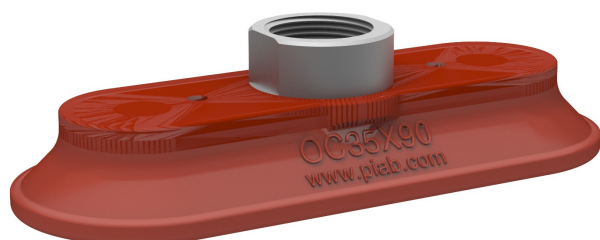


Suction cup OC35x90P Polyurethane 40, 3/8" NPSF female

, 0102375



- Suitable for oblong objects with slightly domed or flat and oily surfaces, such as those encountered in body parts in the automotive industry.
- DURAFLEX® suction cups manufactured in a specially developed material that features the elasticity of rubber and wear resistance of polyurethane. The material does not leave any marks on the objects handled.
- Fitting option, male G3/8", with a swivel function prior to the locking operation, for easy positioning of the oval cup.

Общее

Movement, vertical max.	3 mm
Применение	Присоски не оставляющие следов
Материал	Полиуретан (PU40)
Модель присоски	OC-P
Форма	Овальные вогнутые присоски
Объем	20 см ³
Weight	27 – 40 g

Фитинга

Размер креплений	3/8"
Конструкция фитинга	Внутренняя резьба
Конструкция фитинга	NPSF-резьба
Варианты фитингов	Нет

Измерение

Высота	22 mm
Внешний диаметр	94 mm
Ширина	37 mm

Производительность — подъемная сила

		
20 -kPa	49 N	53 N
60 -kPa	117 N	112 N
90 -kPa	171 N	147 N

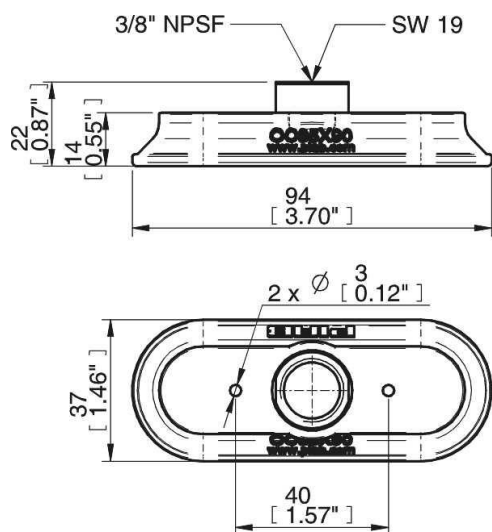
Материал

	Полиуретан (PU40)
Цвет	Красный прозрачный
Жесткость	40°Shore A
Temperature	10 – 50 °C

Сопротивление материала

	Полиуретан (PU40)
Алкоголь	N/A
Концентрированные кислоты	+
Этанол	+
Гидролиз	+
Метанол	-
Масло	+++
Окисление	-
Бензин	+
Износостойкость	+++
Атмосферные условия и озон	+++

Масштабные чертежи



Values specified in the data sheet are tested at:

Room temperature	(20°C [68°F] ± 3°C [5.5°F])
Standard atmosphere	(101.3 [29.9 inHg] ± 1.0 kPa [0.3 inHg])
Relative humidity	0-100%
Compressed air quality	DIN ISO 8573-1 class 4

Запчасти

	Номер изделия
Suction cup OC35x90P Polyurethane 40	0115306