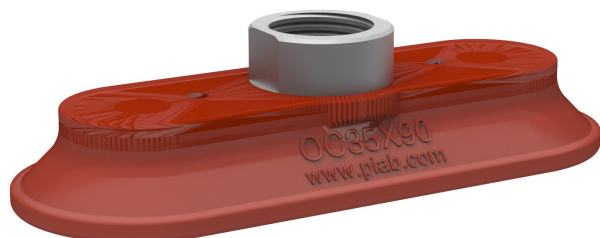


Suction cup OC35x90P Polyurethane 40, G3/8" female, 0102374



- Suitable for oblong objects with slightly domed or flat and oily surfaces, such as those encountered in body parts in the automotive industry.
- DURAFLEX® suction cups manufactured in a specially developed material that features the elasticity of rubber and wear resistance of polyurethane. The material does not leave any marks on the objects handled.
- Fitting option, male G3/8", with a swivel function prior to the locking operation, for easy positioning of the oval cup.

Общее

| | |
|-------------------------|--------------------------------|
| Movement, vertical max. | 3 mm |
| Применение | Присоски не оставляющие следов |
| Материал | Полиуретан (PU40) |
| Модель присоски | OC-P |
| Форма | Овальные вогнутые присоски |
| Объем | 20 см ³ |
| Weight | 27 – 40 g |

Фитинга

| | |
|---------------------|-------------------|
| Размер креплений | 3/8" |
| Конструкция фитинга | Внутренняя резьба |
| Конструкция фитинга | G-резьба |
| Варианты фитингов | Нет |

Измерение

| | |
|-----------------|-------|
| Высота | 22 mm |
| Внешний диаметр | 94 mm |
| Ширина | 37 mm |

Производительность — подъемная сила

| |  |  |
|---------|---|---|
| 20 -kPa | 49 N | 53 N |
| 60 -kPa | 117 N | 112 N |
| 90 -kPa | 171 N | 147 N |

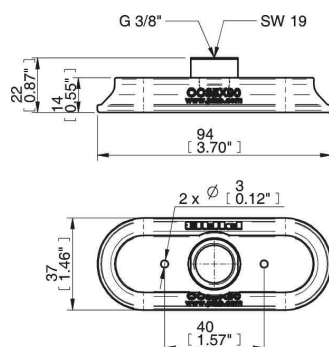
Материал

| | |
|-------------|--------------------|
| | Полиуретан (PU40) |
| Цвет | Красный прозрачный |
| Жесткость | 40 °Shore A |
| Temperature | 10 – 50 °C |

Сопротивление материала

| | |
|----------------------------|-------------------|
| | Полиуретан (PU40) |
| Алкоголь | N/A |
| Концентрированные кислоты | + |
| Этанол | + |
| Гидролиз | + |
| Метанол | - |
| Масло | +++ |
| Окисление | - |
| Бензин | + |
| Износостойкость | +++ |
| Атмосферные условия и озон | +++ |

Масштабные чертежи



Values specified in the data sheet are tested at:

| | |
|------------------------|--|
| Room temperature | (20°C [68°F] ± 3°C [5.5°F]) |
| Standard atmosphere | (101.3 [29.9 inHg] ± 1.0 kPa [0.3 inHg]) |
| Relative humidity | 0-100% |
| Compressed air quality | DIN ISO 8573-1 class 4 |

Запчасти

| | |
|--------------------------------------|---------------|
| | Номер изделия |
| Suction cup OC35x90P Polyurethane 40 | 0115306 |