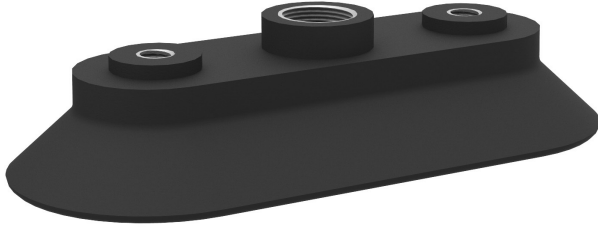


Suction cup OC60x140 Nitrile, G3/8" female, 3350011

- Suitable for handling oblong objects with flat or curved surface.
- Good stability and little inherent movement.
- Thick, durable lip.



Общее

Curve radius	200 mm
Movement, vertical max.	7,5 mm
Применение	Присоски для транспортировки металлических листов с сухой поверхностью
Материал	Нитрил (NBR)
Модель присоски	OC
Форма	Овальные вогнутые присоски
Объем	52 cm ³
Weight	160 g

Фитинга

Размер креплений	3/8"
Конструкция фитинга	Внутренняя резьба
Конструкция фитинга	G-резьба
Варианты фитингов	Нет

Измерение

Высота	30 mm
Внешний диаметр	138 mm
Ширина	61 mm

Производительность — подъемная сила

		
20 -kPa	132 N	186 N
60 -kPa	373 N	373 N
90 -kPa	520 N	510 N

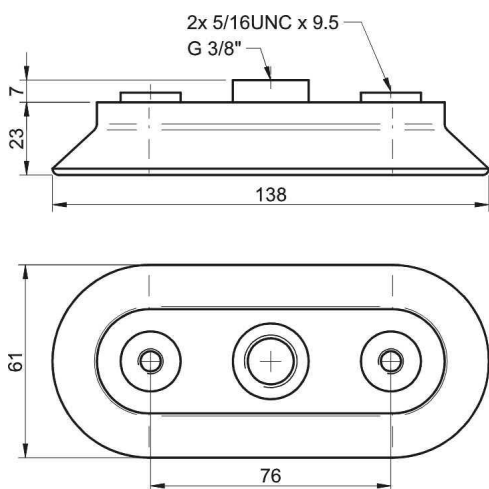
Материал

	Нитрил (NBR)
Цвет	Черный
Жесткость	50°Shore A
Temperature	-20 – 100 °C

Сопротивление материала

	Нитрил (NBR)
Алкоголь	++
Концентрированные кислоты	+
Этанол	N/A
Гидролиз	++
Метанол	N/A
Масло	+++
Окисление	++
Бензин	++
Износостойкость	+++
Атмосферные условия и озон	+

Масштабные чертежи



Values specified in the data sheet are tested at:

Room temperature	(20°C [68°F] ± 3°C [5.5°F])
Standard atmosphere	(101.3 [29.9 inHg] ± 1.0 kPa [0.3 inHg])
Relative humidity	0-100%
Compressed air quality	DIN ISO 8573-1 class 4