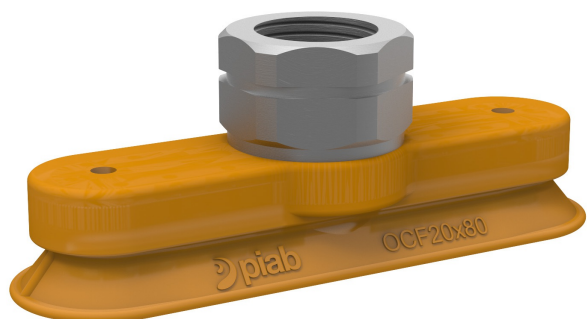


Suction cup OCF20x80P Polyurethane 55/60, 3/8" NPT female

, 0121859



- Special designed friction cups for oily surfaces, such as sheets in metal forming processes.
- Normal wear on friction cup will not affect the long term shear force performance.
- Best choice if > 0,1g/m² press oil is used on the sheet.
- Thanks to the strong grip on oily surfaces, the suction cups can withstand high shear forces, typically 2–4 times more than corresponding conventional suction cups.
- The "OCF" design is suitable for oblong objects with slightly curved or flat surfaces.
- Fitting option, male G3/8", with a swivel function prior to the locking operation, for easy positioning of the oval cup.
- DURAFLEX® suction cups manufactured in a specially developed material that features the elasticity of rubber and wear resistance of polyurethane. The material does not leave any marks on the objects handled.

Общее

Curve radius	20 mm
Movement, vertical max.	3 mm
Применение	Масляный лист
Материал	Полиуретан (PU55), Полиуретан (PU60)
Модель присоски	OCF-P
Форма	Овальные вогнутые присоски
Объем	15 см ³
Weight	24 g

Фитинга

Размер креплений	3/8"
Конструкция фитинга	Внутренняя резьба
Конструкция фитинга	NPT-резьба
Варианты фитингов	Нет

Измерение

Высота	30,1 mm
Длина	84 mm
Ширина	24 mm

Производительность — подъемная сила, Dry metal sheet

		
60 -kPa	75 N	78 N
90 -kPa	111 N	112 N

Производительность — подъемная сила, Oily steel plate

		
60 -kPa	82 N	35 N
90 -kPa	90 N	48 N

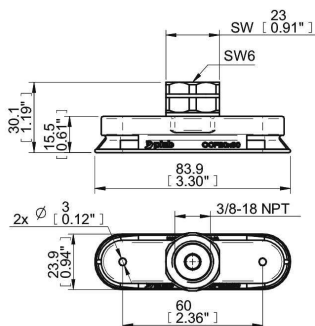
Материал

	Полиуретан (PU55)	Полиуретан (PU60)
Цвет	Оранжевый	Зеленый прозрачный
Жесткость	55°Shore A	60°Shore A
Temperature	10 – 50 °C	10 – 50 °C

Сопротивление материала

	Полиуретан (PU55)	Полиуретан (PU60)
Алкоголь	N/A	N/A
Концентрированные кислоты	+	+
Этанол	+	+
Гидролиз	+	+
Метанол	-	-
Масло	+++	+++
Окисление	-	-
Бензин	+	+
Износостойкость	+++	+++
Атмосферные условия и озон	+++	+++

Масштабные чертежи



Values specified in the data sheet are tested at:

Room temperature	(20°C [68°F] ± 3°C [5.5°F])
Standard atmosphere	(101.3 [29.9 inHg] ± 1.0 kPa [0.3 inHg])
Relative humidity	0-100%
Compressed air quality	DIN ISO 8573-1 class 4