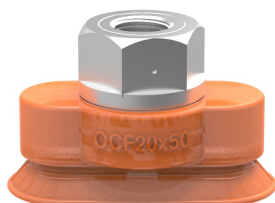


# Suction cup OCF20×50 Polyurethane 60, G1/4" female , 0207730



- Special designed friction cups for oily surfaces, such as sheets in metal forming processes.
- Normal wear on friction cup will not affect the long term shear force performance.
- Best choice if  $> 0,1\text{g}/\text{m}^2$  press oil is used on the sheet.
- Thanks to the strong grip on oily surfaces, the suction cups can withstand high shear forces, typically 2–4 times more than corresponding conventional suction cups.
- The "OCF" design is suitable for oblong objects with slightly curved or flat surfaces.
- DURAFLEX® suction cups manufactured in a specially developed material that features the elasticity of rubber and wear resistance of polyurethane. The material does not leave any marks on the objects handled.

## Общее

|                         |                            |
|-------------------------|----------------------------|
| Curve radius            | 20 mm                      |
| Movement, vertical max. | 3 mm                       |
| Применение              | Масляный лист              |
| Материал                | Полиуретан (PU60)          |
| Модель присоски         | OCF-P                      |
| Форма                   | Овальные вогнутые присоски |
| Объем                   | 3,8 cm <sup>3</sup>        |
| Weight                  | 56 g                       |



## Фитинга

|                     |                   |
|---------------------|-------------------|
| Размер креплений    | 1/4"              |
| Конструкция фитинга | Внутренняя резьба |
| Конструкция фитинга | G-резьба          |
| Варианты фитингов   | Нет               |
| Материал            | Brass             |

## Измерение

|                         |         |
|-------------------------|---------|
| Высота                  | 29,8 mm |
| Длина                   | 53,9 mm |
| Длина, с сервоприводом  | 56 mm   |
| Ширина                  | 23,9 mm |
| Ширина, с сервоприводом | 26,5 mm |

## Производительность — подъемная сила, Oily metal sheet

|         |   |   |
|---------|---|---|
|         |  |  |
| 60 -kPa | 45 N  | 28 N  |
| 90 -kPa | 65 N  | 35 N  |

## Производительность — подъемная сила, Dry metal sheet

|         |  |  |
|---------|---|---|
| 60 -kPa | 51 N  | 57 N  |
| 90 -kPa | 72 N  | 72 N  |

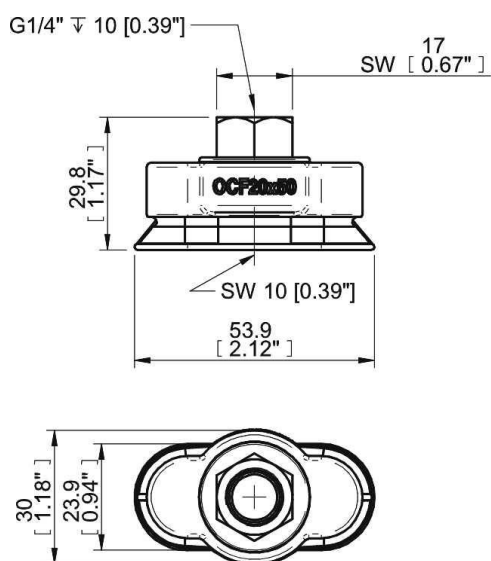
## Материал

|             |                   |
|-------------|-------------------|
|             | Полиуретан (PU60) |
| Цвет        | Оранжевый         |
| Жесткость   | 60 °Shore A       |
| Temperature | 10 – 50 °C        |

## Сопротивление материала

|                            |                   |
|----------------------------|-------------------|
|                            | Полиуретан (PU60) |
| Алкоголь                   | N/A               |
| Концентрированные кислоты  | +                 |
| Этанол                     | +                 |
| Гидролиз                   | +                 |
| Метанол                    | -                 |
| Масло                      | +++               |
| Окисление                  | -                 |
| Бензин                     | +                 |
| Износостойкость            | +++               |
| Атмосферные условия и озон | +++               |

## Масштабные чертежи



**Values specified in the data sheet are tested at:**

|                               |   |
|-------------------------------|---|
| <b>Room temperature</b>       | <b>(20°C [68°F] ± 3°C [5.5°F])</b>              |
| <b>Standard atmosphere</b>    | <b>(101.3 [29.9 inHg] ± 1.0 kPa [0.3 inHg])</b> |
| <b>Relative humidity</b>      | <b>0-100%</b>                                   |
| <b>Compressed air quality</b> | <b>DIN ISO 8573-1 class 4</b>                   |