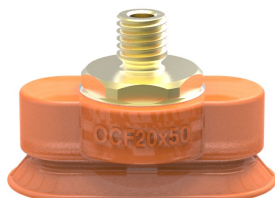


Suction cup OCF20×50 Polyurethane 60, M10×1.5 male, 0207732



- Special designed friction cups for oily surfaces, such as sheets in metal forming processes.
- Normal wear on friction cup will not affect the long term shear force performance.
- Best choice if $> 0,1\text{g}/\text{m}^2$ press oil is used on the sheet.
- Thanks to the strong grip on oily surfaces, the suction cups can withstand high shear forces, typically 2–4 times more than corresponding conventional suction cups.
- The "OCF" design is suitable for oblong objects with slightly curved or flat surfaces.
- DURAFLEX® suction cups manufactured in a specially developed material that features the elasticity of rubber and wear resistance of polyurethane. The material does not leave any marks on the objects handled.

Общее

Curve radius	20 mm
Movement, vertical max.	3 mm
Применение	Масляный лист
Материал	Полиуретан (PU60)
Модель присоски	OCF-P
Форма	Овальные вогнутые присоски
Объем	3,8 cm ³
Weight	49 g

Фитинга

Размер креплений	M10×1.5
Конструкция фитинга	Наружная резьба
Конструкция фитинга	M-резьба
Варианты фитингов	Нет
Материал	Brass

Измерение

Высота	39,1 mm
Длина	53,9 mm
Длина, с сервоприводом	56 mm
Ширина	23,9 mm
Ширина, с сервоприводом	26,5 mm

Производительность — подъемная сила, Oily metal sheet

		
60 -kPa	45 N	28 N
90 -kPa	65 N	35 N

Производительность — подъемная сила, Dry metal sheet

		
60 -kPa	51 N	57 N
90 -kPa	72 N	72 N

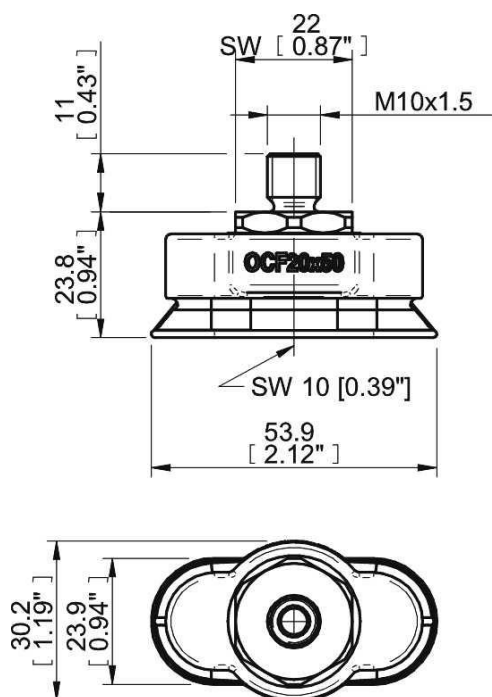
Материал

	Полиуретан (PU60)
Цвет	Оранжевый
Жесткость	60 °Shore A
Temperature	10 – 50 °C

Сопротивление материала

	Полиуретан (PU60)
Алкоголь	N/A
Концентрированные кислоты	+
Этанол	+
Гидролиз	+
Метанол	-
Масло	+++
Окисление	-
Бензин	+
Износостойкость	+++
Атмосферные условия и озон	+++

Масштабные чертежи



Values specified in the data sheet are tested at:

Room temperature	(20°C [68°F] ± 3°C [5.5°F])
Standard atmosphere	(101.3 [29.9 inHg] ± 1.0 kPa [0.3 inHg])
Relative humidity	0-100%
Compressed air quality	DIN ISO 8573-1 class 4