

# Suction cup OCF30x90P Polyurethane 55/60, G3/8" male, 0122456



- Special designed friction cups for oily surfaces, such as sheets in metal forming processes.
- Normal wear on friction cup will not affect the long term shear force performance.
- Best choice if  $> 0,1\text{g/m}^2$  press oil is used on the sheet.
- Thanks to the strong grip on oily surfaces, the suction cups can withstand high shear forces, typically 2–4 times more than corresponding conventional suction cups.
- The "OCF" design is suitable for oblong objects with slightly curved or flat surfaces.
- Fitting option, male G3/8", with a swivel function prior to the locking operation, for easy positioning of the oval cup.
- DURAFLEX® suction cups manufactured in a specially developed material that features the elasticity of rubber and wear resistance of polyurethane. The material does not leave any marks on the objects handled.

## Общее

Curve radius	25 mm
Movement, vertical max.	4 mm
Применение	Масляный лист
Материал	Полиуретан (PU55), Полиуретан (PU60)
Модель присоски	OCF-P
Форма	Овальные вогнутые присоски
Объем	17 cm <sup>3</sup>
Weight	24 g

## Фитинга

Размер креплений	3/8"
Конструкция фитинга	Наружная резьба
Конструкция фитинга	G-резьба
Варианты фитингов	Нет

## Измерение

Высота	26,5 mm
Длина	92,5 mm
Ширина	32,5 mm

## Производительность — подъемная сила, Dry metal sheet

60 -kPa	111 N	107 N
90 -kPa	157 N	160 N

## Производительность — подъемная сила, Oily steel plate

		
60 -kPa	115 N	51 N
90 -kPa	159 N	74 N

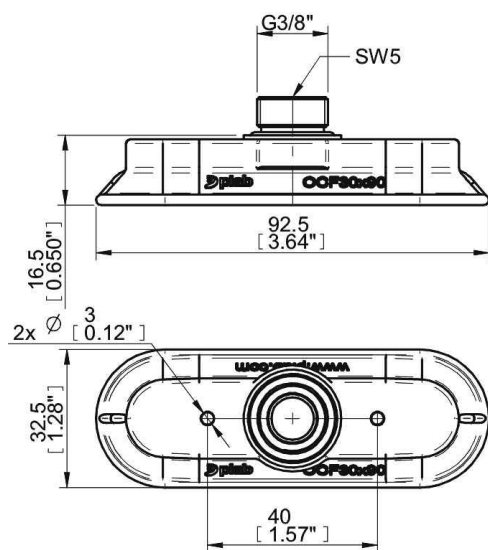
## Материал

	Полиуретан (PU55)	Полиуретан (PU60)
Цвет	Оранжевый	Зеленый прозрачный
Жесткость	55°Shore A	60°Shore A
Temperature	10 – 50 °C	10 – 50 °C

## Сопротивление материала

	Полиуретан (PU55)	Полиуретан (PU60)
Алкоголь	N/A	N/A
Концентрированные кислоты	+	+
Этанол	+	+
Гидролиз	+	+
Метанол	-	-
Масло	+++	+++
Окисление	-	-
Бензин	+	+
Износостойкость	+++	+++
Атмосферные условия и озон	+++	+++

## Масштабные чертежи



**Values specified in the data sheet are tested at:**

<b>Room temperature</b>	<b>(20°C [68°F] ± 3°C [5.5°F])</b>
<b>Standard atmosphere</b>	<b>(101.3 [29.9 inHg] ± 1.0 kPa [0.3 inHg])</b>
<b>Relative humidity</b>	<b>0-100%</b>
<b>Compressed air quality</b>	<b>DIN ISO 8573-1 class 4</b>