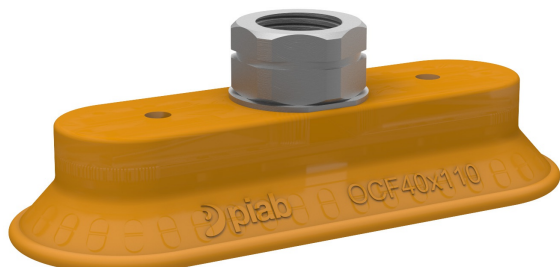


Suction cup OCF40x110P Polyurethane 55/60, 3/8" NPT female

, 0121865



- Special designed friction cups for oily surfaces, such as sheets in metal forming processes.
- Normal wear on friction cup will not affect the long term shear force performance.
- Best choice if $> 0,1\text{g}/\text{m}^2$ press oil is used on the sheet.
- Thanks to the strong grip on oily surfaces, the suction cups can withstand high shear forces, typically 2–4 times more than corresponding conventional suction cups.
- The "OCF" design is suitable for oblong objects with slightly curved or flat surfaces.
- Fitting option, male G3/8", with a swivel function prior to the locking operation, for easy positioning of the oval cup.
- DURAFLEX® suction cups manufactured in a specially developed material that features the elasticity of rubber and wear resistance of polyurethane. The material does not leave any marks on the objects handled.

Общее

| | |
|-------------------------|--------------------------------------|
| Curve radius | 42 mm |
| Movement, vertical max. | 5 mm |
| Применение | Масляный лист |
| Материал | Полиуретан (PU55), Полиуретан (PU60) |
| Модель присоски | OCF-P |
| Форма | Овальные вогнутые присоски |
| Объем | 34 cm ³ |
| Weight | 55 g |



Фитинга

| | |
|---------------------|-------------------|
| Размер креплений | 3/8" |
| Конструкция фитинга | Внутренняя резьба |
| Конструкция фитинга | NPT-резьба |
| Варианты фитингов | Нет |

Измерение

| | |
|--------|---------|
| Высота | 35,5 mm |
| Длина | 113 mm |
| Ширина | 43 mm |

Производительность — подъемная сила, Dry metal sheet

| | | |
|---------|---|---|
| |  |  |
| 60 -kPa | 178 N | 167 N |
| 90 -kPa | 245 N | 232 N |

Производительность — подъемная сила, Oily steel plate

| |  |  |
|---------|---|---|
| 60 -kPa | 185 N | 54 N |
| 90 -kPa | 246 N | 78 N |

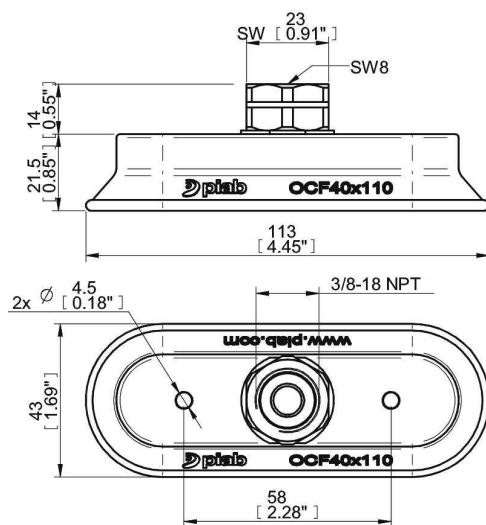
Материал

| | Полиуретан (PU55) | Полиуретан (PU60) |
|-------------|-------------------|--------------------|
| Цвет | Оранжевый | Зеленый прозрачный |
| Жесткость | 55°Shore A | 60°Shore A |
| Temperature | 10 – 50 °C | 10 – 50 °C |

Сопротивление материала

| | Полиуретан (PU55) | Полиуретан (PU60) |
|----------------------------|-------------------|-------------------|
| Алкоголь | N/A | N/A |
| Концентрированные кислоты | + | + |
| Этанол | + | + |
| Гидролиз | + | + |
| Метанол | - | - |
| Масло | +++ | +++ |
| Окисление | - | - |
| Бензин | + | + |
| Износостойкость | +++ | +++ |
| Атмосферные условия и озон | +++ | +++ |

Масштабные чертежи



Values specified in the data sheet are tested at:

| | |
|------------------------|--|
| Room temperature | (20°C [68°F] ± 3°C [5.5°F]) |
| Standard atmosphere | (101.3 [29.9 inHg] ± 1.0 kPa [0.3 inHg]) |
| Relative humidity | 0-100% |
| Compressed air quality | DIN ISO 8573-1 class 4 |

