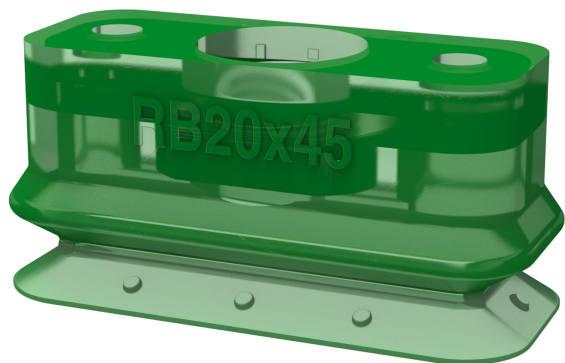


# Suction cup RB20x45 Female insert fitting G1/4", 0202975



- Special rectangular-bellow design to suite oblong products in flow packs, such as candy bars.
- Suitable for minor level adjustment. Can handle objects with small height differences.
- Exceptional elastic memory, no compression set.
- DURAFLEX® are suction cups manufactured in a specially developed material that features the elasticity of rubber and excellent wear resistance of polyurethane.
- Swivel fitting option, prior to the locking operation, for easy positioning of the oval-rectangular cup.

## Общее

Curve radius	15 mm
Movement, vertical max.	6 mm
Применение	Открытие упаковок/тонкая бумага – скользкие листовые материалы/пленка
Материал	Полиуретан (PU60)
Модель присоски	RB
Форма	Rectangular Bellows
Объем	6,1 cm <sup>3</sup>
Weight	11,6 g

## Фитинга

Размер креплений	1/4"
Конструкция фитинга	Внутренняя резьба
Конструкция фитинга	G-резьба
Варианты фитингов	Нет
Материал	Al

## Измерение

Высота	21,5 mm
Внешний диаметр	45,3 mm
Ширина	45,3 mm

## Производительность — подъемная сила

		
20 -kPa	15 N	21 N
60 -kPa	26 N	33 N
90 -kPa	40 N	57 N

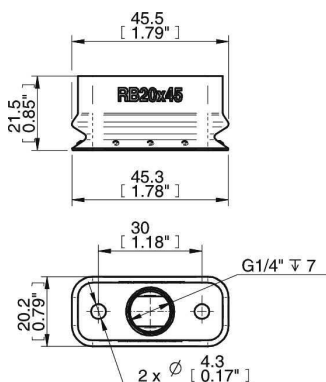
## Материал

	Полиуретан (PU60)
Цвет	Зеленый прозрачный
Жесткость	60°Shore A
Temperature	10 – 50 °C

## Сопротивление материала

	Полиуретан (PU60)
Алкоголь	N/A
Концентрированные кислоты	+
Этанол	+
Гидролиз	+
Метанол	-
Масло	+++
Окисление	-
Бензин	+
Износостойкость	+++
Атмосферные условия и озон	+++

## Масштабные чертежи



## Values specified in the data sheet are tested at:

Room temperature	(20°C [68°F] ± 3°C [5.5°F])
Standard atmosphere	(101.3 [29.9 inHg] ± 1.0 kPa [0.3 inHg])
Relative humidity	0-100%
Compressed air quality	DIN ISO 8573-1 class 4