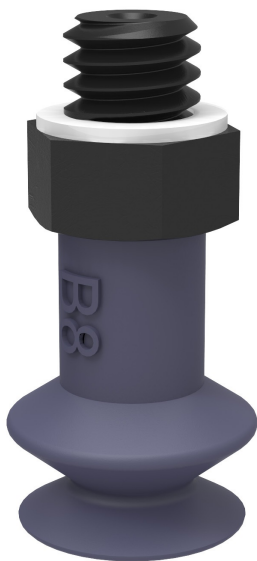


Suction cup B8 HNBR, M5 male, 9912094



- Lifting movement to separate small and thin objects.
- Only lightweight objects should be handled when the lifting force is parallel to the surface.
- Suitable for level adjustment.
- Suction cups of conductive silicone and semi-conductive EPDM are suitable for objects with sensitivity to static electricity.

Общее

Curve radius	1,9 mm
Movement, vertical max.	3,5 mm
Применение	Транспортировка стекла, Электронная / полупроводниковая промышленность, Присоски для низких/высоких температур (пластик), Присоски не оставляющие следов, Транспортировка грузов при литье пластмасс под давлением, Присоски для транспортировки металлических листов с сухой поверхностью
Материал	HNBR
Модель присоски	B
Форма	Сильфоны
Объем	0,15 cm ³
Weight	0,3 g

Фитинга

Размер креплений	Нет
Конструкция фитинга	Наружная резьба
Конструкция фитинга	M-резьба
Варианты фитингов	Нет

Измерение

Высота	19,4 mm
Внешний диаметр	8,8 mm

Производительность — подъемная сила

20 -kPa	0,8 N
60 -kPa	1,6 N
90 -kPa	2,5 N

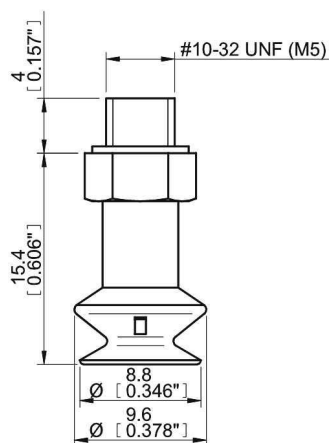
Материал

	HNBR 50° Shore A
Цвет	Синий
Жесткость	50 °Shore A
Temperature	-30 – 140 °C

Соппротивление материала

	HNBR 50° Shore A
Алкоголь	++
Концентрированные кислоты	+
Этанол	N/A
Гидролиз	++
Метанол	N/A
Масло	+++
Окисление	+++
Бензин	+++
Износостойкость	+++
Атмосферные условия и озон	+++

Масштабные чертежи



Values specified in the data sheet are tested at:

Room temperature	(20°C [68°F] ± 3°C [5.5°F])
Standard atmosphere	(101.3 [29.9 inHg] ± 1.0 kPa [0.3 inHg])
Relative humidity	0-100%
Compressed air quality	DIN ISO 8573-1 class 4

Запчасти

	Номер изделия
Fitting M5 male, 5-8	3107031
Suction cup B8 HNBR	0200894

Аксессуары

	Номер изделия
Suction cup B8 Silicone	3150287S
Suction cup B8 Conductive silicone	3150287SC
Suction cup B8 Chloroprene	3150287