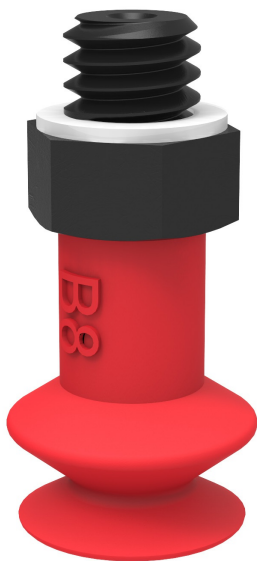


# Suction cup B8 Silicone, M5 male, 3250083S



- Lifting movement to separate small and thin objects.
- Only lightweight objects should be handled when the lifting force is parallel to the surface.
- Suitable for level adjustment.
- Suction cups of conductive silicone and semi-conductive EPDM are suitable for objects with sensitivity to static electricity.

## Общее

|                         |  |
|-------------------------|--|
| Curve radius            | 1,9 mm   |
| Movement, vertical max. | 3,5 mm   |
| Применение              | Электронная / полупроводниковая промышленность, Транспортировка грузов при литье пластмасс под давлением, Присоски для транспортировки металлических листов с сухой поверхностью |
| Материал                | Силикон (SIL)  |
| Модель присоски         | B  |
| Форма                   | Сильфоны   |
| Объем                   | 0,15 см <sup>3</sup>   |
| Weight                  | 0,3 g  |

## Фитинга

|                     |                 |
|---------------------|-----------------|
| Размер креплений    | Нет             |
| Конструкция фитинга | Наружная резьба |
| Конструкция фитинга | M-резьба        |
| Варианты фитингов   | Нет             |

## Измерение

|                 |         |
|-----------------|---------|
| Высота          | 19,4 mm |
| Внешний диаметр | 8,8 mm  |

## Производительность — подъемная сила

|         |       |
|---------|-------|
|         |       |
| 20 -kPa | 0,8 N |
| 60 -kPa | 1,6 N |
| 90 -kPa | 2,5 N |

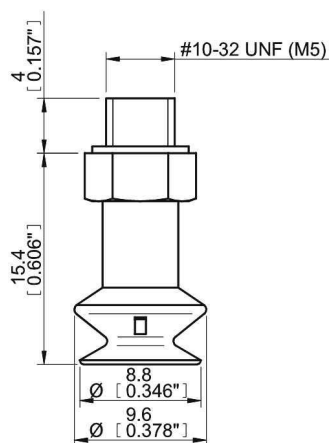
## Материал

|             |               |
|-------------|---------------|
|             | Силикон (SIL) |
| Цвет        | Красный       |
| Жесткость   | 50 °Shore A   |
| Temperature | -40 – 200 °C  |

## Соппротивление материала

|                            | Силикон (SIL) |
|----------------------------|---------------|
| Алкоголь                   | ++            |
| Концентрированные кислоты  | -             |
| Этанол                     | N/A           |
| Гидролиз                   | +             |
| Метанол                    | N/A           |
| Масло                      | -             |
| Окисление                  | +++           |
| Бензин                     | -             |
| Износостойкость            | ++            |
| Атмосферные условия и озон | +++           |

## Масштабные чертежи



## Values specified in the data sheet are tested at:

|                        |  |
|------------------------|--|
| Room temperature       | (20°C [68°F] ± 3°C [5.5°F])              |
| Standard atmosphere    | (101.3 [29.9 inHg] ± 1.0 kPa [0.3 inHg]) |
| Relative humidity      | 0-100%                                   |
| Compressed air quality | DIN ISO 8573-1 class 4                   |

## Запчасти

|                         | Номер изделия |
|-------------------------|---------------|
| Fitting M5 male, 5-8    | 3107031       |
| Suction cup B8 Silicone | 3150287S      |

## Аксессуары

|                                    | Номер изделия |
|------------------------------------|---------------|
| Suction cup B8 HNBR                | 0200894       |
| Suction cup B8 Conductive silicone | 3150287SC     |
| Suction cup B8 Chloroprene         | 3150287       |