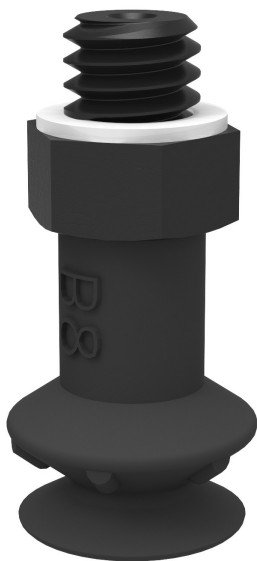


Suction cup B8 Chloroprene, M5 male, 3250083



- Lifting movement to separate small and thin objects.
- Only lightweight objects should be handled when the lifting force is parallel to the surface.
- Suitable for level adjustment.
- Suction cups of conductive silicone and semi-conductive EPDM are suitable for objects with sensitivity to static electricity.

Общее

| | |
|-------------------------|--|
| Curve radius | 1,9 mm |
| Movement, vertical max. | 3,5 mm |
| Применение | Электронная / полупроводниковая промышленность, Транспортировка грузов при литье пластмасс под давлением, Присоски для транспортировки металлических листов с сухой поверхностью |
| Материал | Хлоропрен (CR) |
| Модель присоски | B |
| Форма | Сильфоны |
| Объем | 0,15 см ³ |
| Weight | 0,3 g |

Фитинга

| | |
|---------------------|-----------------|
| Размер креплений | M5 |
| Конструкция фитинга | Наружная резьба |
| Конструкция фитинга | M-резьба |
| Варианты фитингов | Нет |

Измерение

| | |
|-----------------|---------|
| Высота | 19,4 mm |
| Внешний диаметр | 8,8 mm |

Производительность — подъемная сила

| | |
|---------|-------|
| | |
| 20 -kPa | 0,8 N |
| 60 -kPa | 1,6 N |
| 90 -kPa | 2,5 N |

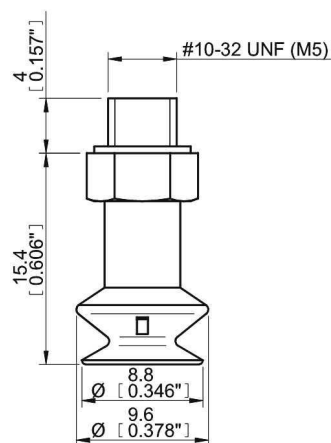
Материал

| | |
|-------------|----------------|
| | Хлоропрен (CR) |
| Цвет | Черный |
| Жесткость | 50 °Shore A |
| Temperature | -40 – 110 °C |

Соппротивление материала

| | Хлоропрен (CR) |
|----------------------------|----------------|
| Алкоголь | ++ |
| Концентрированные кислоты | - |
| Этанол | N/A |
| Гидролиз | ++ |
| Метанол | N/A |
| Масло | + |
| Окисление | ++ |
| Бензин | + |
| Износостойкость | +++ |
| Атмосферные условия и озон | ++ |

Масштабные чертежи



Values specified in the data sheet are tested at:

| | |
|------------------------|--|
| Room temperature | (20°C [68°F] ± 3°C [5.5°F]) |
| Standard atmosphere | (101.3 [29.9 inHg] ± 1.0 kPa [0.3 inHg]) |
| Relative humidity | 0-100% |
| Compressed air quality | DIN ISO 8573-1 class 4 |

Запчасти

| | Номер изделия |
|----------------------------|---------------|
| Fitting M5 male, 5-8 | 3107031 |
| Suction cup B8 Chloroprene | 3150287 |

Аксессуары

| | Номер изделия |
|------------------------------------|---------------|
| Suction cup B8 Silicone | 3150287S |
| Suction cup B8 HNBR | 0200894 |
| Suction cup B8 Conductive silicone | 3150287SC |