

Suction cup FC150P Polyurethane 40, G1/2" female, with mesh filter, 0103755



- Suitable for slightly domed and flat and oily surfaces, e.g., such as those encountered when handling steel sheets in press processes.
- Thanks to the high friction of the rubber material, the suction cups can withstand high forces at rapid accelerations in horizontal directions, even on oily surfaces.
- The suction cups have cleats that prevent thin objects from being disfigured.
- DURAFLEX® suction cups manufactured in a specially developed material that features the elasticity of rubber and wear resistance of polyurethane. The material does not leave any marks on the objects handled.

Общее

Curve radius	165 mm
Movement, vertical max.	14,2 mm
Применение	Присоски не оставляющие следов, Присоски для транспортировки металлических листов с сухой поверхностью
Материал	Полиуретан (PU40)
Модель присоски	FC
Форма	Плоская вогнутая присоска
Объем	250 см ³
Weight	213 g

Фитинга

Размер креплений	1/2"
Конструкция фитинга	Внутренняя резьба
Конструкция фитинга	G-резьба
Варианты фитингов	Сетка фильтра

Измерение

Высота	56,5 mm
Внешний диаметр	150 mm

Производительность — подъемная сила

		
20 -kPa	274 N	343 N
60 -kPa	647 N	765 N
90 -kPa	922 N	902 N

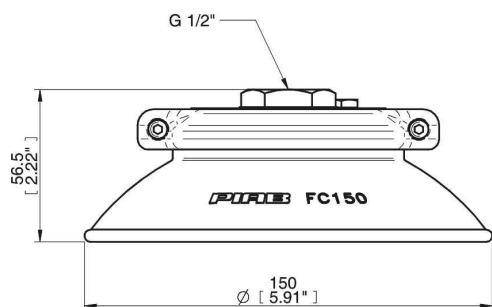
Материал

	Полиуретан (PU40)
Цвет	Красный прозрачный
Жесткость	40 °Shore A
Temperature	10 – 50 °C

Соппротивление материала

	Полиуретан (PU40)
Алкоголь	N/A
Концентрированные кислоты	+
Этанол	+
Гидролиз	+
Метанол	-
Масло	+++
Окисление	-
Бензин	+
Износостойкость	+++
Атмосферные условия и озон	+++

Масштабные чертежи



Values specified in the data sheet are tested at:

Room temperature	(20°C [68°F] ± 3°C [5.5°F])
Standard atmosphere	(101.3 [29.9 inHg] ± 1.0 kPa [0.3 inHg])
Relative humidity	0-100%
Compressed air quality	DIN ISO 8573-1 class 4

Запчасти

	Номер изделия
Suction cup FC150P Polyurethane 40	0101946
Fitting 110, G1/2" female, with mesh filter	0100561

Аксессуары

	Номер изделия
Fitting 110 G3/8" female, with mesh filter	0100557
Fitting 110, 3/8" NPSF female, with mesh filter	0100559