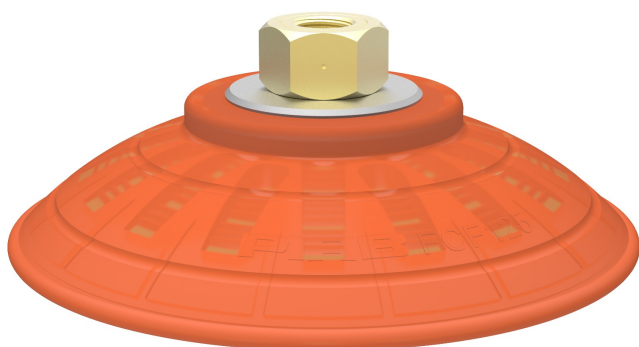


Suction cup FCF125P Polyurethane 55/60, G1/4" female, 0206939



- Special designed friction cups for oily surfaces, such as sheets in metal forming processes.
- Normal wear on friction cup will not affect the long term shear force performance.
- Best choice if $> 0.1\text{g/m}^2$ press oil is used on the sheet.
- Thanks to the strong grip on oily surfaces, the suction cups can withstand high shear forces, typically 2–4 times more than corresponding conventional suction cups.
- The "FCF" design is suitable for slightly domed and flat surfaces, e.g., such as those encountered when handling metal sheets in press lines.
- The suction cups have support cleats that prevent thin objects from being disfigured.
- DURAFLEX® suction cups manufactured in a specially developed material that features the elasticity of rubber and wear resistance of polyurethane. The material does not leave any marks on the objects handled.

Общее

Curve radius	150 mm
Movement, vertical max.	8,2 mm
Применение	Масляный лист
Материал	Полиуретан (PU55), Полиуретан (PU60)
Модель присоски	FCF
Форма	Плоская вогнутая присоска
Объем	100 cm ³
Weight	178,4 g

Фитинга

Размер креплений	1/4"
Конструкция фитинга	Внутренняя резьба
Конструкция фитинга	G-резьба

Измерение

Высота	44,5 mm
Внешний диаметр	126 mm
Внешний диаметр, с сервоприводом	131 mm

Производительность — подъемная сила, Dry metal sheet

		
60 -kPa	475 N	445 N
90 -kPa	650 N	602 N

Производительность — подъемная сила, Oily steel plate

		
60 -kPa	405 N	194 N
90 -kPa	442 N	236 N

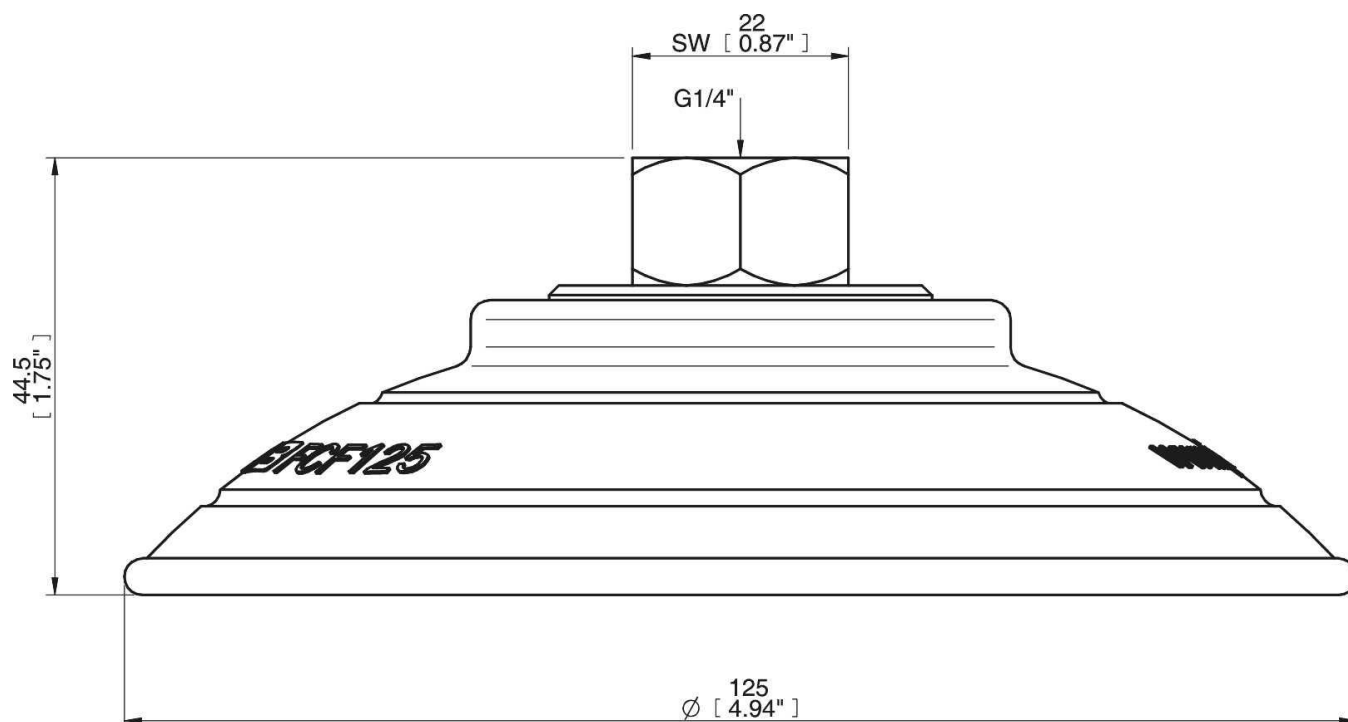
Материал

	Полиуретан (PU55)	Полиуретан (PU60)
Цвет	Оранжевый	Зеленый прозрачный
Жесткость	55 °Shore A	60 °Shore A
Temperature	10 – 50 °C	10 – 50 °C

Сопротивление материала

	Полиуретан (PU55)	Полиуретан (PU60)
Алкоголь	N/A	N/A
Концентрированные кислоты	+	+
Этанол	+	+
Гидролиз	+	+
Метанол	-	-
Масло	+++	+++
Окисление	-	-
Бензин	+	+
Износостойкость	+++	+++
Атмосферные условия и озон	+++	+++

Масштабные чертежи



Values specified in the data sheet are tested at:

Room temperature	(20°C [68°F] ± 3°C [5.5°F])
Standard atmosphere	(101.3 [29.9 inHg] ± 1.0 kPa [0.3 inHg])
Relative humidity	0-100%
Compressed air quality	DIN ISO 8573-1 class 4