

# Suction cup FCF25P Polyurethane 55/60, G3/8" female plastic

, 0206895



- Special designed friction cups for oily surfaces, such as sheets in metal forming processes.
- Normal wear on friction cup will not affect the long term shear force performance.
- Best choice if  $> 0.1\text{g}/\text{m}^2$  press oil is used on the sheet.
- Thanks to the strong grip on oily surfaces, the suction cups can withstand high shear forces, typically 2–4 times more than corresponding conventional suction cups.
- The "FCF" design is suitable for slightly domed and flat surfaces, e.g., such as those encountered when handling metal sheets in press lines.
- The suction cups have support cleats that prevent thin objects from being disfigured.
- DURAFLEX® suction cups manufactured in a specially developed material that features the elasticity of rubber and wear resistance of polyurethane. The material does not leave any marks on the objects handled.

## Общее

Curve radius	27 mm
Movement, vertical max.	2 mm
Применение	Масляный лист
Материал	Полиуретан (PU55), Полиуретан (PU60)
Модель присоски	FCF
Форма	Плоская вогнутая присоска
Объем	5,5 cm <sup>3</sup>
Weight	9,5 g

## Фитинга

Размер креплений	3/8"
Конструкция фитинга	Внутренняя резьба
Конструкция фитинга	G-резьба

## Измерение

Высота	34,6 mm
Внешний диаметр	25 mm
Внешний диаметр, с сервоприводом	27,3 mm

## Производительность — подъемная сила, Dry metal sheet

		
60 -kPa	19 N	7 N
90 -kPa	28 N	10 N

## Производительность — подъемная сила, Oily steel plate

		
60 -kPa	19 N	5 N
90 -kPa	29 N	7,2 N

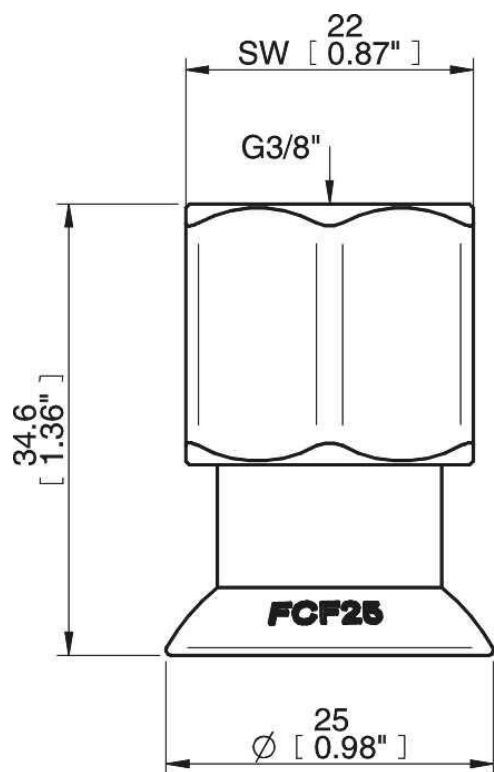
## Материал

	Полиуретан (PU55)	Полиуретан (PU60)
Цвет	Оранжевый	Зеленый прозрачный
Жесткость	55 °Shore A	60 °Shore A
Temperature	10 – 50 °C	10 – 50 °C

## Сопротивление материала

	Полиуретан (PU55)	Полиуретан (PU60)
Алкоголь	N/A	N/A
Концентрированные кислоты	+	+
Этанол	+	+
Гидролиз	+	+
Метанол	-	-
Масло	+++	+++
Окисление	-	-
Бензин	+	+
Износостойкость	+++	+++
Атмосферные условия и озон	+++	+++

## Масштабные чертежи



## Values specified in the data sheet are tested at:

Room temperature	(20°C [68°F] ± 3°C [5.5°F])
Standard atmosphere	(101.3 [29.9 inHg] ± 1.0 kPa [0.3 inHg])
Relative humidity	0-100%
Compressed air quality	DIN ISO 8573-1 class 4