

Suction cup D20-2 Chloroprene, G1/8" male, with mesh filter

, 0101216

- Suitable for objects with curved or irregular surfaces.
- Grips around corners and edges.



Общее

Curve radius	8 mm
Movement, vertical max.	2,8 mm
Применение	Транспортировка грузов при литье пластмасс под давлением, Присоски для транспортировки металлических листов с сухой поверхностью
Материал	Хлоропрен (CR)
Модель присоски	D
Форма	Глубокие присоски
Объем	2,5 см ³
Weight	2,2 g

Фитинга

Размер креплений	1/8"
Конструкция фитинга	Наружная резьба
Конструкция фитинга	G-резьба
Варианты фитингов	Сетка фильтра

Измерение

Высота	25,2 mm
Внешний диаметр	22 mm

Производительность — подъемная сила

		
20 -kPa	5,9 N	5 N
60 -kPa	15 N	8 N
90 -kPa	18 N	8,5 N

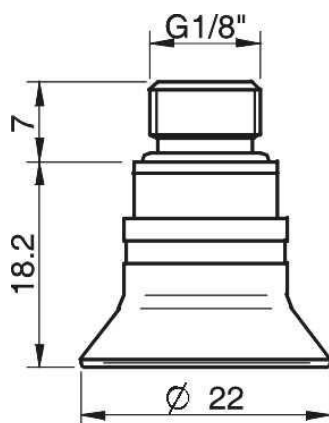
Материал

	Хлоропрен (CR)
Цвет	Черный
Жесткость	50 °Shore A
Temperature	-40 – 110 °C

Сопротивление материала

	Хлоропрен (CR)
Алкоголь	++
Концентрированные кислоты	-
Этанол	N/A
Гидролиз	++
Метанол	N/A
Масло	+
Окисление	++
Бензин	+
Износостойкость	+++
Атмосферные условия и озон	++

Масштабные чертежи



Values specified in the data sheet are tested at:

Room temperature	(20°C [68°F] ± 3°C [5.5°F])
Standard atmosphere	(101.3 [29.9 inHg] ± 1.0 kPa [0.3 inHg])
Relative humidity	0-100%
Compressed air quality	DIN ISO 8573-1 class 4

Запчасти

	Номер изделия
Suction cup D20-2 Chloroprene	0101123
Fitting G1/8" male, with mesh filter	3250085

Аксессуары

	Номер изделия
Suction cup D20-2 Silicone	0101124
Fitting M5 female	3250003
Fitting 1/8" NPT male, with mesh filter	3250088
Fitting G1/8" male/M5 female	3250004
Fitting 5xM5 female	0100260
Fitting G1/8" male/M5 female, with mesh filter	0101152
Fitting G1/8" male/M5 female, PA	3150196
Fitting M5 female, with dual flow control valve	3251001
Fitting 1/8" NPT male, with dual flow control valve	3251003
Fitting G1/8" male/M5 female, with dual flow control valve	3251004
Fitting 5xM5 female, with dual flow control valve	3251005