

# Suction cup D30-2 Chloroprene, M5 female, 0101237

- Suitable for objects with curved or irregular surfaces.
- Grips around corners and edges.



## Общее

Curve radius	13 mm
Movement, vertical max.	5 mm
Применение	Транспортировка грузов при литье пластмасс под давлением, Присоски для транспортировки металлических листов с сухой поверхностью
Материал	Хлоропрен (CR)
Модель присоски	D
Форма	Глубокие присоски
Объем	5 см <sup>3</sup>
Weight	4 g

## Фитинга

Размер креплений	Нет
Конструкция фитинга	Внутренняя резьба
Конструкция фитинга	М-резьба
Варианты фитингов	Нет

## Измерение

Высота	25,2 mm
Внешний диаметр	32 mm

## Производительность — подъемная сила

		
20 -кPa	14 N	11,2 N
60 -кPa	26 N	16,8 N
90 -кPa	31 N	17,8 N

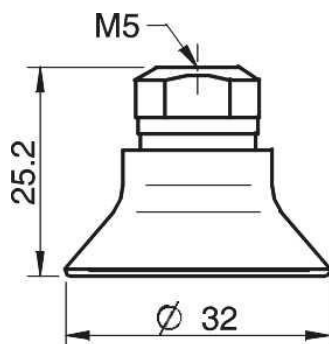
## Материал

	Хлоропрен (CR)
Цвет	Черный
Жесткость	50 °Shore A
Temperature	-40 - 110 °C

## Соппротивление материала

	Хлоропрен (CR)
Алкоголь	++
Концентрированные кислоты	-
Этанол	N/A
Гидролиз	++
Метанол	N/A
Масло	+
Окисление	++
Бензин	+
Износостойкость	+++
Атмосферные условия и озон	++

### Масштабные чертежи



### Values specified in the data sheet are tested at:

Room temperature	(20°C [68°F] ± 3°C [5.5°F])
Standard atmosphere	(101.3 [29.9 inHg] ± 1.0 kPa [0.3 inHg])
Relative humidity	0-100%
Compressed air quality	DIN ISO 8573-1 class 4

### Запчасти

	Номер изделия
Suction cup D30-2 Chloroprene	0101125
Fitting M5 female	3250003

## Аксессуары

	Номер изделия
Suction cup D30-2 Silicone	0101126
Fitting G1/8" male, with mesh filter	3250085
Fitting 1/8" NPT male, with mesh filter	3250088
Fitting G1/8" male/M5 female	3250004
Fitting 5xM5 female	0100260
Fitting G1/8" male/M5 female, with mesh filter	0101152
Fitting G1/8" male/M5 female, PA	3150196
Fitting M5 female, with dual flow control valve	3251001
Fitting 1/8" NPT male, with dual flow control valve	3251003
Fitting G1/8" male/M5 female, with dual flow control valve	3251004
Fitting 5xM5 female, with dual flow control valve	3251005