

# Suction cup D50 Silicone FCM, 1/8" NPSF female, with mesh filter, 9909676

- The silicone material complies with FDA 21 CFR 177.2600 & EU 1935/2004.
- Suitable for objects with curved or irregular surfaces.
- Grips around corners and edges.



## Общее

Curve radius	25 mm
Movement, vertical max.	8 mm
Применение	Соответствие стандартам FDA EU
Материал	Силикон (SIL FDA)
Модель присоски	D
Форма	Глубокие присоски
Объем	15 cm <sup>3</sup>
Weight	18 g

## Фитинга

Размер креплений	1/8"
Конструкция фитинга	Внутренняя резьба
Конструкция фитинга	NPSF-резьба
Варианты фитингов	Сетка фильтра

## Измерение

Высота	40,5 mm
Внешний диаметр	53 mm

## Производительность — подъемная сила

		
20 -kPa	36 N	29,9 N
60 -kPa	78 N	42,6 N
90 -kPa	98 N	47,4 N

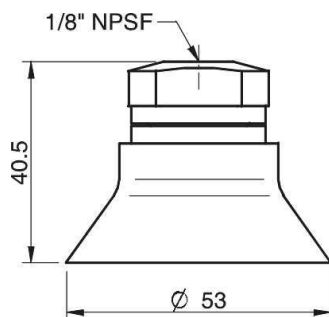
## Материал

	Силикон (SIL FDA)
Цвет	Прозрачный
Жесткость	50 °Shore A
Temperature	-40 – 200 °C

## Соппротивление материала

	Силикон (SIL FDA)
Алкоголь	++
Концентрированные кислоты	-
Этанол	N/A
Гидролиз	+
Метанол	N/A
Масло	-
Окисление	+++
Бензин	-
Износостойкость	++
Атмосферные условия и озон	+++

## Масштабные чертежи



## Values specified in the data sheet are tested at:

Room temperature	(20°C [68°F] ± 3°C [5.5°F])
Standard atmosphere	(101.3 [29.9 inHg] ± 1.0 kPa [0.3 inHg])
Relative humidity	0-100%
Compressed air quality	DIN ISO 8573-1 class 4

## Запчасти

	Номер изделия
Fitting 1/8" NPSF female, 50, with mesh filter	0101154
Suction cup D50 Silicone FCM	0200445

## Аксессуары

	Номер изделия
Fitting G1/4" male, 50, with mesh filter	3250092
Fitting 1/4" NPT male, with mesh filter	3250094