

# Suction cup D15-2 Silicone FCM, M5 male, 9909674



- The silicone material complies with FDA 21 CFR 177.2600 & EU 1935/2004 & EU 1935/2004.
- Suitable for objects with curved or irregular surfaces.
- Grips around corners and edges.

## Общее

Curve radius	6 mm
Movement, vertical max.	3,2 mm
Применение	Соответствие стандартам FDA EU
Материал	Силикон (SIL FDA)
Модель присоски	D
Форма	Глубокие присоски
Объем	0,9 cm <sup>3</sup>
Weight	1,2 g

## Фитинга

Размер креплений	Нет
Конструкция фитинга	Наружная резьба
Конструкция фитинга	M-резьба
Варианты фитингов	Нет

## Измерение

Высота	25,1 mm
Внешний диаметр	16 mm

## Производительность — подъемная сила

		
20 -kPa	2,9 N	2,8 N
60 -kPa	7,8 N	6,3 N
90 -kPa	11 N	7 N

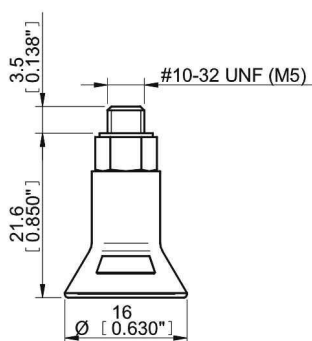
## Материал

	Силикон (SIL FDA)
Цвет	Прозрачный
Жесткость	50 °Shore A
Temperature	-40 – 200 °C

## Соппротивление материала

	Силикон (SIL FDA)
Алкоголь	++
Концентрированные кислоты	-
Этанол	N/A
Гидролиз	+
Метанол	N/A
Масло	-
Окисление	+++
Бензин	-
Износостойкость	++
Атмосферные условия и озон	+++

## Масштабные чертежи



## Values specified in the data sheet are tested at:

Room temperature	(20°C [68°F] ± 3°C [5.5°F])
Standard atmosphere	(101.3 [29.9 inHg] ± 1.0 kPa [0.3 inHg])
Relative humidity	0-100%
Compressed air quality	DIN ISO 8573-1 class 4

## Запчасти

	Номер изделия
Fitting M5 male, 10-15	3107030
Suction cup D15-2 Silicone FCM	0200266