

Suction cup D30-2 Silicone FCM, G1/8" male, with mesh filter

, 9909714



- The silicone material complies with FDA 21 CFR 177.2600 & EU 1935/2004.
- Suitable for objects with curved or irregular surfaces.
- Grips around corners and edges.

Общее

Curve radius	13 mm
Movement, vertical max.	5 mm
Применение	Соответствие стандартам FDA EU
Материал	Силикон (SIL FDA)
Модель присоски	D
Форма	Глубокие присоски
Объем	5 см ³
Weight	4 g

Фитинга

Размер креплений	1/8"
Конструкция фитинга	Наружная резьба
Конструкция фитинга	G-резьба
Варианты фитингов	Сетка фильтра

Измерение

Высота	31,2 mm
Внешний диаметр	32 mm

Производительность — подъемная сила

		
20 -kPa	14 N	11,2 N
60 -kPa	26 N	16,8 N
90 -kPa	31 N	17,8 N

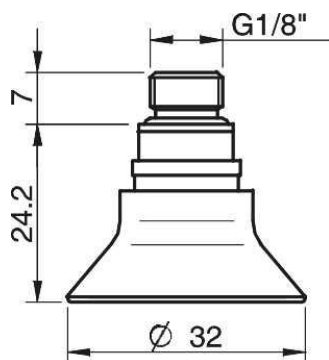
Материал

	Силикон (SIL FDA)
Цвет	Прозрачный
Жесткость	50 °Shore A
Temperature	-40 – 200 °C

Соппротивление материала

	Силикон (SIL FDA)
Алкоголь	++
Концентрированные кислоты	-
Этанол	N/A
Гидролиз	+
Метанол	N/A
Масло	-
Окисление	+++
Бензин	-
Износостойкость	++
Атмосферные условия и озон	+++

Масштабные чертежи



Values specified in the data sheet are tested at:

Room temperature	(20°C [68°F] ± 3°C [5.5°F])
Standard atmosphere	(101.3 [29.9 inHg] ± 1.0 kPa [0.3 inHg])
Relative humidity	0-100%
Compressed air quality	DIN ISO 8573-1 class 4

Запчасти

	Номер изделия
Fitting G1/8" male, with mesh filter	3250085
Suction cup D30-2 Silicone FCM	0200446

Аксессуары

	Номер изделия
Fitting 1/8" NPT male, with mesh filter	3250088
Fitting G1/8" male/M5 female, with mesh filter	0101152