

Suction cup F26 Silicone FCM, G1/4" male, 9914238



- Designed for opening bags in bag filling stations.
- Also suitable to handle thin and sensitive sheets, such as paper and plastic films.
- The thin, conformable lip and clever cleat pattern prevent sensitive object/sheet to get sucked in and damaged while giving enhanced lifting force.
- FDA approved silicone material.

Общее

Curve radius	25 mm
Movement, vertical max.	1,5 mm
Применение	Соответствие стандартам FDA EU, Открытие упаковок/тонкая бумага – скользкие листовые материалы/пленка
Материал	Силикон (SIL FDA)
Модель присоски	F
Форма	Присоски для плоских поверхностей
Объем	1,6 cm ³
Weight	4,1 g

Фитинга

Размер креплений	1/4"
Конструкция фитинга	Наружная резьба
Конструкция фитинга	G-резьба
Варианты фитингов	Нет

Измерение

Высота	38,5 mm
Внешний диаметр	26 mm
Внешний диаметр, с сервоприводом	27,3 mm

Производительность — подъемная сила

		
20 -kPa	11 N	9 N
60 -kPa	25 N	21 N
90 -kPa	31 N	26 N

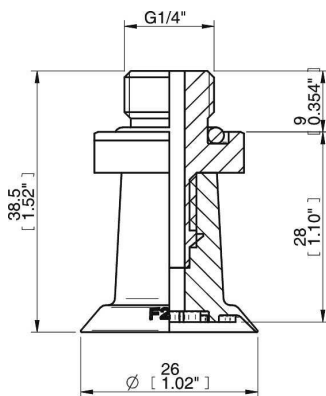
Материал

	Силикон (SIL FDA)
Цвет	Прозрачный
Жесткость	50 °Shore A
Temperature	-40 – 200 °C

Соппротивление материала

	Силикон (SIL FDA)
Алкоголь	++
Концентрированные кислоты	-
Этанол	N/A
Гидролиз	+
Метанол	N/A
Масло	-
Окисление	+++
Бензин	-
Износостойкость	++
Атмосферные условия и озон	+++

Масштабные чертежи



Values specified in the data sheet are tested at:

Room temperature	(20°C [68°F] ± 3°C [5.5°F])
Standard atmosphere	(101.3 [29.9 inHg] ± 1.0 kPa [0.3 inHg])
Relative humidity	0-100%
Compressed air quality	DIN ISO 8573-1 class 4

Запчасти

	Номер изделия
Suction cup F26 Silicone FCM	0201216
Fitting G1/4" male	0201967

Аксессуары

	Номер изделия
Fitting 1/8" NPSF female	0201969