

Suction cup F33 Silicone FCM, G1/4" male, 9914237



- Designed for opening bags in bag filling stations.
- Also suitable to handle thin and sensitive sheets, such as paper and plastic films.
- The thin, conformable lip and clever cleat pattern prevent sensitive object/sheet to get sucked in and damaged while giving enhanced lifting force.
- FDA 21 CFR 177.2600 & EU 1935/2004 approved silicone material.

Общее

Curve radius	35 mm
Movement, vertical max.	1,5 mm
Применение	Соответствие стандартам FDA EU, Открытие упаковок/тонкая бумага – скользкие листовые материалы/пленка
Материал	Силикон (SIL FDA)
Модель присоски	F
Форма	Присоски для плоских поверхностей
Объем	2,1 cm ³
Weight	5,4 g

Фитинга

Размер креплений	1/4"
Конструкция фитинга	Наружная резьба
Конструкция фитинга	G-резьба
Варианты фитингов	Нет

Измерение

Высота	38,5 mm
Внешний диаметр	32,6 mm
Внешний диаметр, с сервоприводом	33,8 mm

Производительность — подъемная сила

		
20 -kPa	16 N	13,5 N
60 -kPa	38 N	32,5 N
90 -kPa	49 N	41,5 N

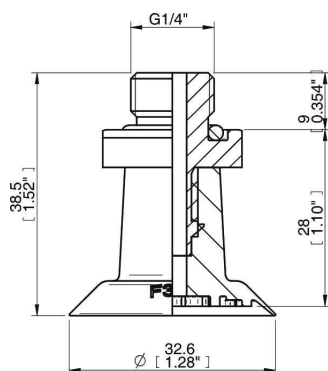
Материал

	Силикон (SIL FDA)
Цвет	Прозрачный
Жесткость	50 °Shore A
Temperature	-40 – 200 °C

Соппротивление материала

	Силикон (SIL FDA)
Алкоголь	++
Концентрированные кислоты	-
Этанол	N/A
Гидролиз	+
Метанол	N/A
Масло	-
Окисление	+++
Бензин	-
Износостойкость	++
Атмосферные условия и озон	+++

Масштабные чертежи



Values specified in the data sheet are tested at:

Room temperature	(20°C [68°F] ± 3°C [5.5°F])
Standard atmosphere	(101.3 [29.9 inHg] ± 1.0 kPa [0.3 inHg])
Relative humidity	0-100%
Compressed air quality	DIN ISO 8573-1 class 4

Запчасти

	Номер изделия
Suction cup F33 Silicone FCM	0200328
Fitting G1/4" male	0201967

Аксессуары

	Номер изделия
Fitting 1/8" NPSF female	0201969