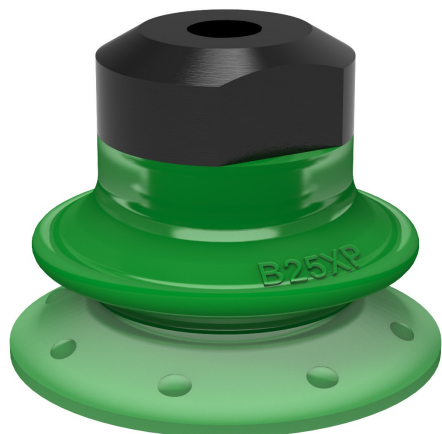


Присоска B25XP Полиуретан 60, М5 внутренняя резьба

, 0205184



- Подходит для ограниченной регулировки уровня с высокой устойчивостью.
- Прекрасный захват гофрированной и пористой негерметичной поверхности – например, картона, текстурированного пластика и композитного металла (необработанная поверхность)
- В двухцветных присосках сильфоны и уплотняющая кромка имеют различную твердость, что придает присоски как силу и устойчивость, нужные для высокой скорости работы, так и мягкость и гибкость.
- Вакуумные присоски DURAFLEX® произведены из специально разработанного материала, сочетающего в себе гибкость резины и износостойкость полиуретана.
- Материал DURAFLEX® не оставляет следов на транспортируемой поверхности.

Общее

Curve radius	11 mm
Movement, vertical max.	5,5 mm
Применение	Транспортировка стекла, Присоски для транспортировки металлических листов с сухой поверхностью
Материал	Полиуретан (PU60)
Модель присоски	В-XP
Форма	Сильфоны
Объем	1,63 см ³
Weight	1,8 g

Фитинга

Размер креплений	M5
Конструкция фитинга	Внутренняя резьба
Конструкция фитинга	M-резьба
Варианты фитингов	Нет

Измерение

Высота	19,5 mm
Внешний диаметр	26 mm

Производительность — подъемная сила

		
20 -kPa	12 N	10 N
60 -kPa	27 N	13 N
90 -kPa	30 N	18 N

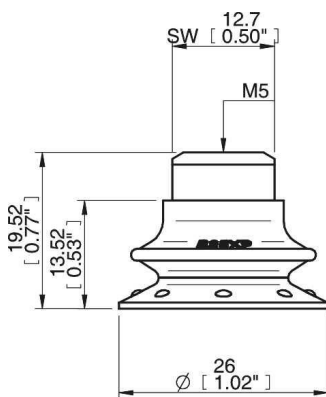
Материал

	Полиуретан (PU60)
Цвет	Зеленый прозрачный
Жесткость	60 °Shore A
Temperature	10 – 50 °C

Сопротивление материала

	Полиуретан (PU60)
Алкоголь	N/A
Концентрированные кислоты	+
Этанол	+
Гидролиз	+
Метанол	-
Масло	+++
Окисление	-
Бензин	+
Износостойкость	+++
Атмосферные условия и озон	+++

Масштабные чертежи



Запчасти

	Номер изделия
Fitting M5 female	3250003
Присоска B25XP Полиуретан 60	0205185

Аксессуары

	Номер изделия
Fitting G1/8" male/M5 female, with mesh filter	0101152
Fitting 5xM5 female	0100260
Fitting G1/8" male, with mesh filter	3250085
Fitting 1/8" NPT male, with mesh filter	3250088