

Присоска B52XP Полиуретан 30/60, 5x1/8" NPSF внутренняя резьба, 0205134



- Подходит для ограниченной регулировки уровня с высокой устойчивостью.
- Прекрасный захват гофрированной и пористой негерметичной поверхности – например, картона, текстурированного пластика и композитного металла (необработанная поверхность)
- В двухцветных присосках сильфоны и уплотняющая кромка имеют различную твердость, что придает присоски как силу и устойчивость, нужные для высокой скорости работы, так и мягкость и гибкость.
- Вакуумные присоски DURAFLEX® произведены из специально разработанного материала, сочетающего в себе гибкость резины и износостойкость полиуретана.
- Материал DURAFLEX® не оставляет следов на транспортируемой поверхности.

Общее

Curve radius	25 mm
Movement, vertical max.	11,2 mm
Применение	Транспортировка грузов при литье пластмасс под давлением, Гофрированная бумага/картон
Материал	Полиуретан (PU30), Полиуретан (PU60)
Модель присоски	B-XP
Форма	Сильфоны
Объем	13,3 см ³
Weight	17 g

Фитинга

Размер креплений	5x1/8"
Конструкция фитинга	Внутренняя резьба
Конструкция фитинга	NPSF-резьба
Варианты фитингов	Нет

Измерение

Высота	45 mm
Внешний диаметр	53 mm

Производительность — подъемная сила

		
20 -kPa	36 N	30 N
60 -kPa	84 N	60 N
90 -kPa	102 N	85 N

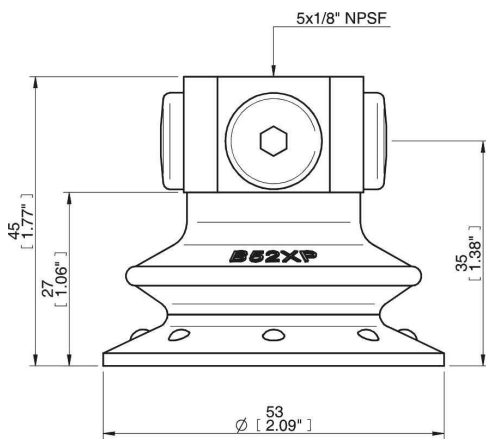
Материал

	Полиуретан (PU60)	Полиуретан (PU30)
Цвет	Зеленый прозрачный	Желтый
Жесткость	60 °Shore A	30 °Shore A
Temperature	10 – 50 °C	10 – 50 °C

Сопротивление материала

	Полиуретан (PU60)	Полиуретан (PU30)
Алкоголь	N/A	N/A
Концентрированные кислоты	+	+
Этанол	+	+
Гидролиз	+	+
Метанол	-	-
Масло	+++	+++
Окисление	-	-
Бензин	+	+
Износостойкость	+++	+++
Атмосферные условия и озон	+++	+++

Масштабные чертежи



Запчасти

	Номер изделия
Fitting 5x1/8" NPSF female, 50	0100262
Присоска B52XP Полиуретан 30/60	0205007

Аксессуары

	Номер изделия
Fitting 1/8" NPSF female, 50, with mesh filter	0101154
Fitting G1/8" male, 50, with mesh filter	0200715
Fitting G1/4" male, 50, with mesh filter	3250092
Fitting 1/4" NPT male, with mesh filter	3250094
Fitting G3/8" male, 50, with mesh filter	3250087
Fitting 3/8" NPT male, with mesh filter	3250090