

# Присоска B52XP Полиуретан 60, G1/4" наружная резьба, сетчатый фильтр, 0205203



- Подходит для ограниченной регулировки уровня с высокой устойчивостью.
- Прекрасный захват гофрированной и пористой негерметичной поверхности – например, картона, текстурированного пластика и композитного металла (необработанная поверхность)
- В двухцветных присосках сильфоны и уплотняющая кромка имеют различную твердость, что придает присоски как силу и устойчивость, нужные для высокой скорости работы, так и мягкость и гибкость.
- Вакуумные присоски DURAFLEX® произведены из специально разработанного материала, сочетающего в себе гибкость резины и износостойкость полиуретана.
- Материал DURAFLEX® не оставляет следов на транспортируемой поверхности.

## Общее

|                         |  |
|-------------------------|--|
| Curve radius            | 29 mm  |
| Movement, vertical max. | 11,2 mm  |
| Применение              | Транспортировка стекла, Присоски для транспортировки металлических листов с сухой поверхностью |
| Материал                | Полиуретан (PU60)  |
| Модель присоски         | B-XP   |
| Форма                   | Сильфоны   |
| Объем                   | 13,3 см <sup>3</sup>   |
| Weight                  | 17 g   |

## Фитинга

|                     |                 |
|---------------------|-----------------|
| Размер креплений    | 1/4"            |
| Конструкция фитинга | Наружная резьба |
| Конструкция фитинга | G-резьба        |
| Варианты фитингов   | Сетка фильтра   |

## Измерение

|                 |       |
|-----------------|-------|
| Высота          | 42 mm |
| Внешний диаметр | 53 mm |

## Производительность — подъемная сила

|         |  |  |
|---------|---|---|
| 20 -kPa | 42,5 N  | 39 N  |
| 60 -kPa | 109 N   | 70 N  |
| 90 -kPa | 150 N   | 90 N  |

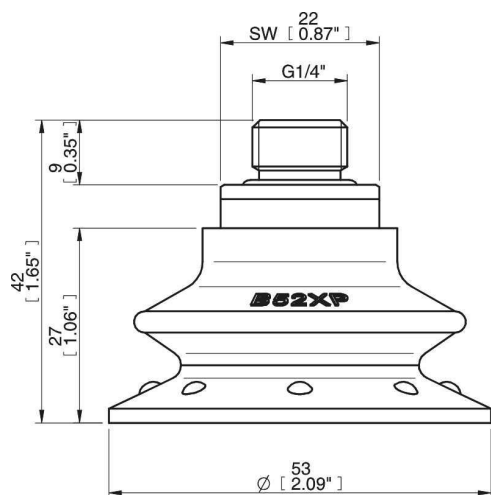
## Материал

|             |                    |
|-------------|--------------------|
|             | Полиуретан (PU60)  |
| Цвет        | Зеленый прозрачный |
| Жесткость   | 60 °Shore A        |
| Temperature | 10 – 50 °C         |

## Сопротивление материала

|                            |                   |
|----------------------------|-------------------|
|                            | Полиуретан (PU60) |
| Алкоголь                   | N/A               |
| Концентрированные кислоты  | +                 |
| Этанол                     | +                 |
| Гидролиз                   | +                 |
| Метанол                    | -                 |
| Масло                      | +++               |
| Окисление                  | -                 |
| Бензин                     | +                 |
| Износостойкость            | +++               |
| Атмосферные условия и озон | +++               |

## Масштабные чертежи



## Запчасти

|  |               |
|--|---------------|
|  | Номер изделия |
| Fitting G1/4" male, 50, with mesh filter | 3250092       |
| Присоска B52XP Полиуретан 60             | 0205200       |

## Аксессуары

|  | Номер изделия |
|--|---------------|
| Fitting 1/8" NPSF female, 50, with mesh filter | 0101154       |
| Fitting G1/8" male, 50, with mesh filter       | 0200715       |
| Fitting 1/4" NPT male, with mesh filter        | 3250094       |
| Fitting G3/8" male, 50, with mesh filter       | 3250087       |
| Fitting 3/8" NPT male, with mesh filter        | 3250090       |
| Fitting 5x1/8" NPSF female, 50                 | 0100262       |