

Присоска B52XP Полиуретан 60, G3/8" наружная резьба, сетчатый фильтр, 0205205



- Подходит для ограниченной регулировки уровня с высокой устойчивостью.
- Прекрасный захват гофрированной и пористой негерметичной поверхности – например, картона, текстурированного пластика и композитного металла (необработанная поверхность)
- В двухцветных присосках сильфоны и уплотняющая кромка имеют различную твердость, что придает присоски как силу и устойчивость, нужные для высокой скорости работы, так и мягкость и гибкость.
- Вакуумные присоски DURAFLEX® произведены из специально разработанного материала, сочетающего в себе гибкость резины и износостойкость полиуретана.
- Материал DURAFLEX® не оставляет следов на транспортируемой поверхности.

Общее

Curve radius	29 mm
Movement, vertical max.	11,2 mm
Применение	Транспортировка стекла, Присоски для транспортировки металлических листов с сухой поверхностью
Материал	Полиуретан (PU60)
Модель присоски	B-XP
Форма	Сильфоны
Объем	13,3 см ³
Weight	17 g

Фитинга

Размер креплений	3/8"
Конструкция фитинга	Наружная резьба
Конструкция фитинга	G-резьба
Варианты фитингов	Сетка фильтра

Измерение

Высота	43 mm
Внешний диаметр	53 mm

Производительность — подъемная сила

		
20 -kPa	42,5 N	39 N
60 -kPa	109 N	70 N
90 -kPa	150 N	90 N

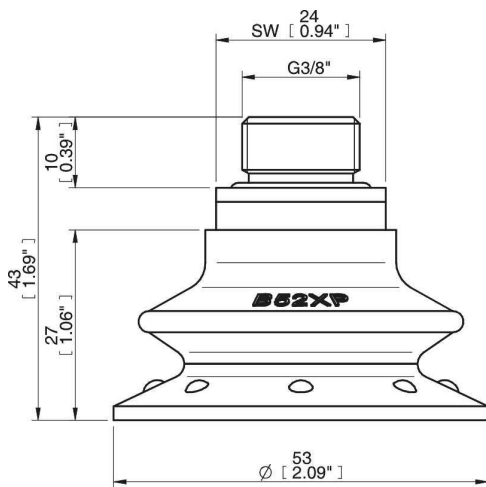
Материал

	Полиуретан (PU60)
Цвет	Зеленый прозрачный
Жесткость	60°Shore A
Temperature	10 – 50 °C

Сопротивление материала

	Полиуретан (PU60)
Алкоголь	N/A
Концентрированные кислоты	+
Этанол	+
Гидролиз	+
Метанол	-
Масло	+++
Окисление	-
Бензин	+
Износостойкость	+++
Атмосферные условия и озон	+++

Масштабные чертежи



Запчасти

	Номер изделия
Fitting G3/8" male, 50, with mesh filter	3250087
Присоска B52XP Полиуретан 60	0205200

Аксессуары

	Номер изделия
Fitting 1/8" NPSF female, 50, with mesh filter	0101154
Fitting G1/8" male, 50, with mesh filter	0200715
Fitting G1/4" male, 50, with mesh filter	3250092
Fitting 1/4" NPT male, with mesh filter	3250094
Fitting 3/8" NPT male, with mesh filter	3250090
Fitting 5x1/8" NPSF female, 50	0100262