

Vane pump 100 U, 0205850



- Электромеханическая выработка вакуума
- Мощный поток вакуума
- Встроенный входной фильтр и клапаны управления
- Не содержащий масла
- Устойчивый к вибрации

Общее

Номер изделия, альтернатива	VT4.40 Universal
Материал	Iron, FE
Noise level	67 – 72 dBA
Макс. вес	38,5 kg

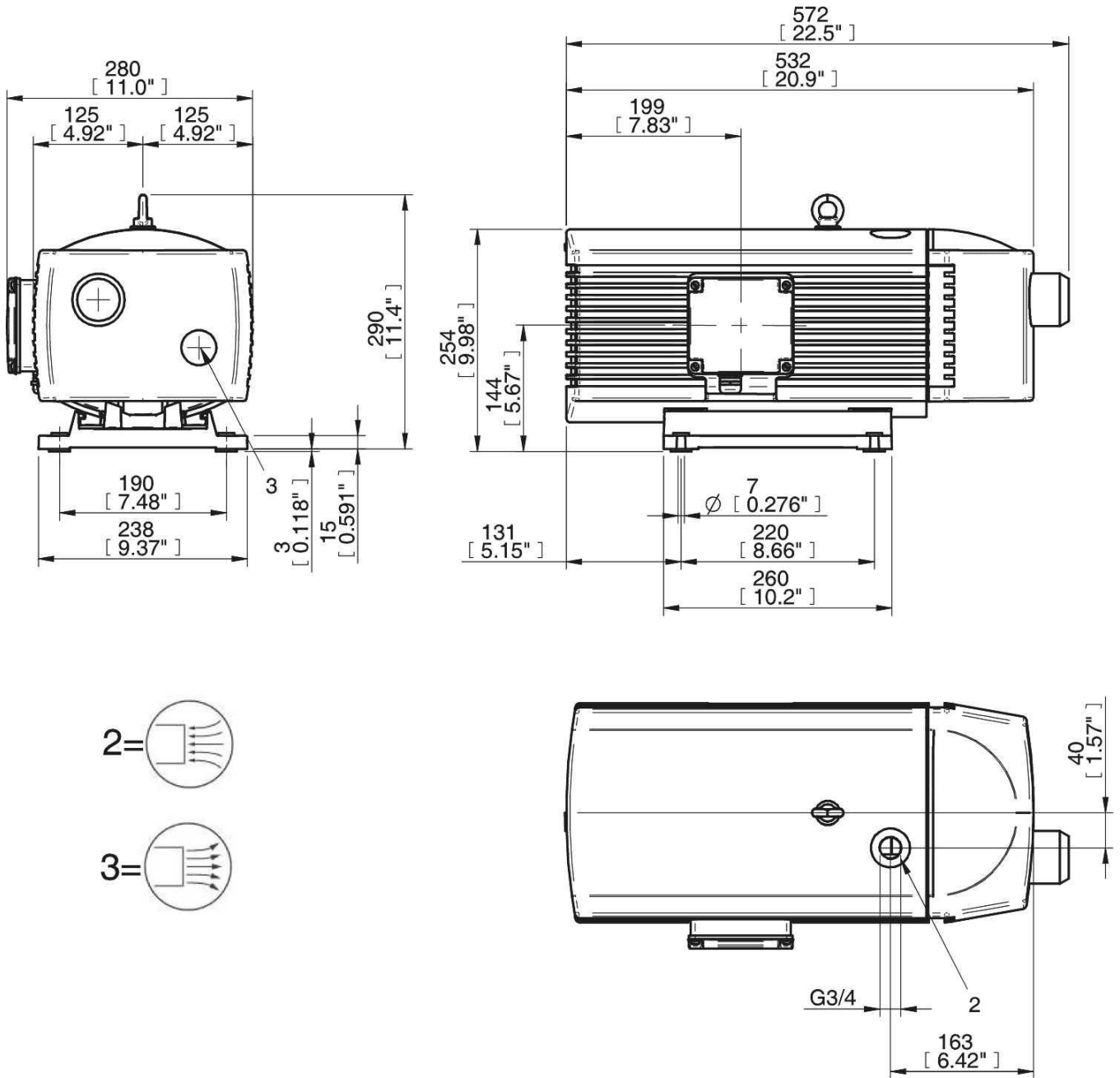
Производительность

Электрическое подключение	3AC 190-255/330-440V 50Hz, 3AC 190-290/330-500V 60Hz
Номинальная мощность	1,25 kW (50Hz)
Номинальная мощность	1,5 kW (60Hz)

Вакуумный поток

частота	Вакуумный поток (l/s) на различных уровнях вакуума для достижения различных уровней вакуума (-kPa)										Макс. вакуум	
	0	10	20	30	40	50	60	70	80	90		
Hz												-kPa
50	11.1	9.8	8.5	7.2	5.8	4.5	3.2	2	0.6	0		85
60	13.3	11.7	10.1	8.5	6.9	5.4	3.9	2.3	0.8	0		85

Масштабные чертежи



Values specified in the data sheet are tested at:

Room temperature	(20°C [68°F] ± 3°C [5.5°F])
Standard atmosphere	(101.3 [29.9 inHg] ± 1.0 kPa [0.3 inHg])
Relative humidity	0-100%
Compressed air quality	DIN ISO 8573-1 class 4

Аксессуары

	Номер изделия
Комплект шланговых соединителей 100	0205863
Комплект шланговых соединителей G3/4" - D=63	0205948