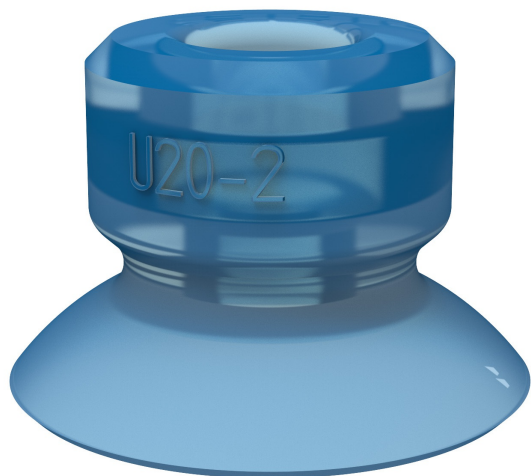


Suction cup U20-2P Polyurethane 50, 0119995



- Long life time suction cup
- Suitable for several book binding applications
- Easy to handle different paper qualities due to the possibilities to order the U20-2P in three different shore
- DURAFLEX® are suction cups manufactured in a specially developed material that features the elasticity of rubber and wear resistance of polyurethane.

Общее

Curve radius	9 mm
Movement, vertical max.	5 mm
Применение	Открытие упаковок/тонкая бумага – скользкие листовые материалы/пленка
Материал	Полиуретан (PU50)
Модель присоски	U-P
Форма	Универсальные присоски
Объем	0,7 cm ³
Weight	1,7 g

Фитинга

Размер креплений	Нет
Конструкция фитинга	Нет
Конструкция фитинга	Нет
Варианты фитингов	Нет

Измерение

Высота	14 mm
Внешний диаметр	20,5 mm

Производительность — подъемная сила

		
20 -kPa	3 N	1,5 N
60 -kPa	11,5 N	3 N
90 -kPa	15 N	6 N

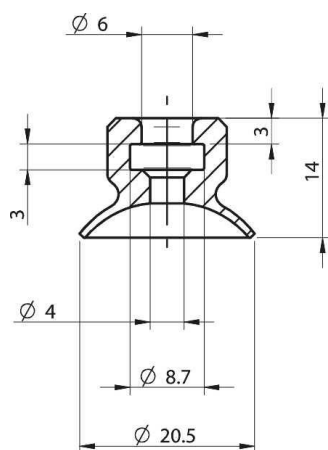
Материал

	Полиуретан (PU50)
Цвет	Синий прозрачный
Жесткость	50 °Shore A
Temperature	10 – 50 °C

Соппротивление материала

	Полиуретан (PU50)
Алкоголь	N/A
Концентрированные кислоты	+
Этанол	+
Гидролиз	+
Метанол	-
Масло	+++
Окисление	-
Бензин	+
Износостойкость	+++
Атмосферные условия и озон	+++

Масштабные чертежи



Values specified in the data sheet are tested at:

Room temperature	(20°C [68°F] ± 3°C [5.5°F])
Standard atmosphere	(101.3 [29.9 inHg] ± 1.0 kPa [0.3 inHg])
Relative humidity	0-100%
Compressed air quality	DIN ISO 8573-1 class 4

Аксессуары

	Номер изделия
Fitting U20-2P 1/8" male	0205296