

Suction cup U3 Conductive silicone, 3150285SC

- Suitable for objects with flat or slightly curved surfaces.
- Also used for concave objects.
- Suction cups of conductive silicone are suitable for objects with sensitivity to static electricity.



Общее

Curve radius	5 mm
Movement, vertical max.	0,15 mm
Применение	Электронная / полупроводниковая промышленность
Материал	Проводящий силикон (CSIL)
Модель присоски	U
Форма	Универсальные присоски
Объем	0,005 cm ³
Weight	0,03 g

Фитинга

Размер креплений	Нет
Конструкция фитинга	Нет
Конструкция фитинга	Нет
Варианты фитингов	Нет

Измерение

Высота	4,5 mm
Внешний диаметр	3,8 mm

Производительность — подъемная сила

20 -kPa	0,09 N
60 -kPa	0,42 N
90 -kPa	0,65 N

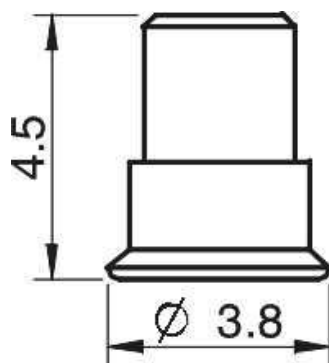
Материал

	Проводящий силикон (CSIL)
Цвет	Черный
Жесткость	50 °Shore A
Temperature	-55 – 230 °C

Соппротивление материала

	Проводящий силикон (CSIL)
Алкоголь	++
Концентрированные кислоты	-
Этанол	N/A
Гидролиз	+
Метанол	N/A
Масло	-
Окисление	+++
Бензин	-
Износостойкость	++
Атмосферные условия и озон	+++

Масштабные чертежи



Values specified in the data sheet are tested at:

Room temperature	(20°C [68°F] ± 3°C [5.5°F])
Standard atmosphere	(101.3 [29.9 inHg] ± 1.0 kPa [0.3 inHg])
Relative humidity	0-100%
Compressed air quality	DIN ISO 8573-1 class 4

Аксессуары

	Номер изделия
Fitting M2.5 male	3250084