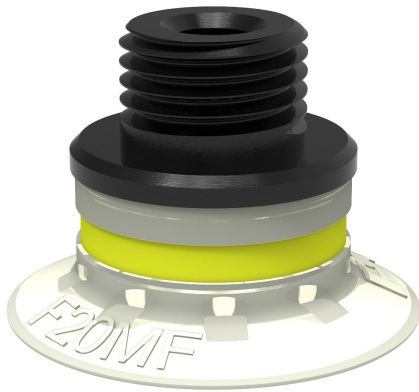


Suction cup F20MF Thermoelastic polyurethane, G1/8" male / M5 female, with mesh filter, 0101286

- Suction cup of TPU, a mark free material that leaves no trace on the object being handled.
- Suitable for flat surfaces.
- Good stability and little inherent movement.
- Recommended when the lifting force is parallel to the surface of the object.



Общее

Curve radius	18 mm
Movement, vertical max.	1,2 mm
Применение	Присоски не оставляющие следов
Материал	Термопластичный полиуретан (TPE-U)
Модель присоски	F-MF
Форма	Присоски для плоских поверхностей
Объем	1 см ³
Weight	1,2 g

Фитинга

Размер креплений	1/8", M5
Конструкция фитинга	Внутренняя/Наружная резьба
Конструкция фитинга	G-резьба, M-резьба
Варианты фитингов	Сетка фильтра

Измерение

Высота	15,5 mm
Внешний диаметр	22 mm
Внешний диаметр, с сервоприводом	23,2 mm

Производительность — подъемная сила

		
20 -kPa	3,6 N	8 N
60 -kPa	14,5 N	14,5 N
90 -kPa	22 N	21 N

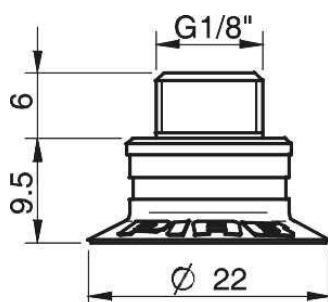
Материал

	Термопластичный полиуретан (TPE-U)
Цвет	Белый прозрачный
Жесткость	81 °Shore A
Temperature	-20 – 80 °C

Сопротивление материала

	Термопластичный полиуретан (TPE-U)
Алкоголь	++
Концентрированные кислоты	-
Этанол	N/A
Гидролиз	-
Метанол	N/A
Масло	+++
Окисление	++
Бензин	-
Износостойкость	+++
Атмосферные условия и озон	+++

Масштабные чертежи



Запчасти

	Номер изделия
Suction cup F20MF Thermoelastic polyurethane	0101139
Fitting G1/8" male/M5 female, with mesh filter	0101152

Аксессуары

	Номер изделия
Fitting M5 female, with dual flow control valve	3251001
Fitting M5 female	3250003
Fitting G1/8" male/M5 female, with dual flow control valve	3251004
Fitting G1/8" male/M5 female, PA	3150196
Fitting G1/8" male, with mesh filter	3250085
Fitting 5xM5 female, with dual flow control valve	3251005
Fitting 5xM5 female	0100260
Fitting 1/8" NPT male, with mesh filter	3250088
Fitting 1/8" NPT male, with dual flow control valve	3251003
Fitting G1/8" male/M5 female	3250004