

Присоска В10ХР Полиуретан 30/60, 0204978



- Подходит для ограниченной регулировки уровня с высокой устойчивостью.
- Прекрасный захват гофрированной и пористой негерметичной поверхности – например, картона, текстурированного пластика и композитного металла (необработанная поверхность)
- В двухцветных присосках сильфоны и уплотняющая кромка имеют различную твердость, что придает присоски как силу и устойчивость, нужные для высокой скорости работы, так и мягкость и гибкость.
- Вакуумные присоски DURAFLEX® произведены из специально разработанного материала, сочетающего в себе гибкость резины и износостойкость полиуретана.
- Материал DURAFLEX® не оставляет следов на транспортируемой поверхности.

Общее

Curve radius	4 mm
Movement, vertical max.	3 mm
Применение	Транспортировка грузов при литье пластмасс под давлением, Гофрированная бумага/картон
Материал	Полиуретан (PU30), Полиуретан (PU60)
Модель присоски	В-ХР
Форма	Сильфоны
Объем	0,19 cm ³
Weight	0,6 g

Фитинга

Размер креплений	Нет
Конструкция фитинга	Нет
Конструкция фитинга	Нет
Варианты фитингов	Нет

Измерение

Высота	13,9 mm
Внешний диаметр	11 mm

Производительность — подъемная сила

		
20 -kPa	2,6 N	1 N
60 -kPa	3,8 N	2 N
90 -kPa	4,5 N	2,5 N

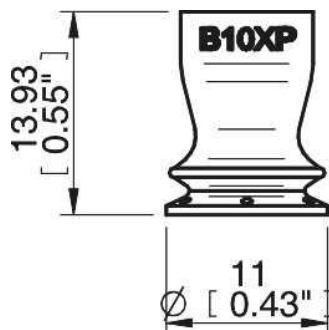
Материал

	Полиуретан (PU30)	Полиуретан (PU60)
Цвет	Желтый	Зеленый прозрачный
Жесткость	30 °Shore A	60 °Shore A
Temperature	10 – 50 °C	10 – 50 °C

Соппротивление материала

	Полиуретан (PU30)	Полиуретан (PU60)
Алкоголь	N/A	N/A
Концентрированные кислоты	+	+
Этанол	+	+
Гидролиз	+	+
Метанол	-	-
Масло	+++	+++
Окисление	-	-
Бензин	+	+
Износостойкость	+++	+++
Атмосферные условия и озон	+++	+++

Масштабные чертежи



Values specified in the data sheet are tested at:

Room temperature	(20°C [68°F] ± 3°C [5.5°F])
Standard atmosphere	(101.3 [29.9 inHg] ± 1.0 kPa [0.3 inHg])
Relative humidity	0-100%
Compressed air quality	DIN ISO 8573-1 class 4

Аксессуары

	Номер изделия
Fitting M5 male, 10-15	3107030