

# Suction cup BFFT70P Polyurethane 60/60/30 G1/4" male with mesh filter, 0207699



- Специально разработанные присоски высокого трения для тонких (0,6 – 0,8 мм) маслянистых листов металла – таких, как внешние элементы корпуса автомобиля во время прессовки.
- Долговечный материал присоски способен в течение длительного времени противостоять износу без потери производительности.
- Качественный внутренний рельеф усиливает трения и улучшает захват груза. Вакуумная присоска благодаря этому способна выдержать повышенное усилие сдвига – устойчивость присоски повышается в 3-5 раз в сравнении с обычной присоской.
- Это лучший выбор, если > 0.1г/м2 прессового масла используется на листе металла. Такие присоски также прекрасно подходят и для сухих листов металла.
- Конструкция «BFFT» подходит для тонких плоских или неровных/изогнутых поверхностей, а также для случаев, где необходима компенсация уровня – например, в дештабелирующих системах.
- Плоский внутренний суппорт из материала двойной жесткости обеспечивает устойчивость и качественный захват груза во время транспортировки в любом направлении.
- Вакуумные присоски DURAFLEX® произведены из специально разработанного материала, имеющего как эластичность резины, так и износостойкость полиуретана. Материал DURAFLEX® не оставляет никаких следов на транспортируемых грузах и отличается впечатляющей эластической памятью даже после сотен и тысяч циклов.

## Общее

|                         |   |
|-------------------------|---|
| Curve radius            | 95 mm                                     |
| Movement, vertical max. | 14 mm                                     |
| Применение              | Масляный лист                             |
| Материал                | Полиуретан (PU30), Полиуретан (DURAFLEX®) |
| Модель присоски         | BFFT                                      |
| Форма                   | Сильфоны                                  |
| Объем                   | 36,4 см <sup>3</sup>                      |
| Weight                  | 0,0645 g                                  |

## Фитинга

|                     |                 |
|---------------------|-----------------|
| Размер креплений    | 1/4"            |
| Конструкция фитинга | Наружная резьба |
| Конструкция фитинга | G-резьба        |
| Варианты фитингов   | Сетка фильтра   |
| Материал            | Al              |

## Измерение

|                                  |         |
|----------------------------------|---------|
| Высота                           | 33,7 mm |
| Внешний диаметр                  | 73 mm   |
| Внешний диаметр, с сервоприводом | 75 mm   |

## Производительность — подъемная сила, Oily metal sheet

|         |       |       |
|---------|-------|-------|
|         |       |       |
| 60 -kPa | 165 N | 110 N |
| 90 -kPa | 211 N | 148 N |

## Производительность — подъемная сила, Dry metal sheet

|         |  |  |
|---------|---|---|
| 60 -kPa | 172 N   | 176 N   |
| 90 -kPa | 220 N   | 245 N   |

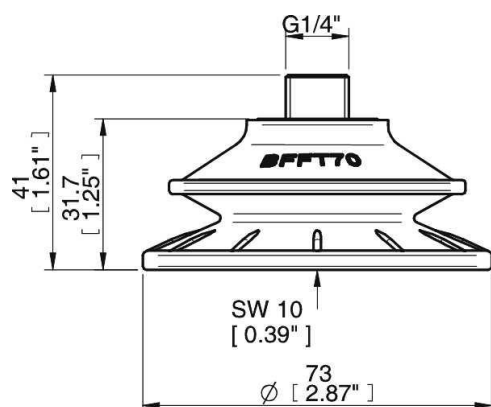
## Материал

|             | Полиуретан (PU60) | Полиуретан (PU30) | Полиуретан (PU60)  |
|-------------|-------------------|-------------------|--------------------|
| Цвет        | Оранжевый         | Желтый            | Зеленый прозрачный |
| Жесткость   | 60 °Shore A       | 30 °Shore A       | 60 °Shore A        |
| Temperature | 10 – 50 °C        | 10 – 50 °C        | 10 – 50 °C         |

## Сопротивление материала

|                            | Полиуретан (PU60) | Полиуретан (PU30) | Полиуретан (PU60) |
|----------------------------|-------------------|-------------------|-------------------|
| Алкоголь                   | N/A               | N/A               | N/A               |
| Концентрированные кислоты  | +                 | +                 | +                 |
| Этанол                     | +                 | +                 | +                 |
| Гидролиз                   | +                 | +                 | +                 |
| Метанол                    | -                 | -                 | -                 |
| Масло                      | +++               | +++               | +++               |
| Окисление                  | -                 | -                 | -                 |
| Бензин                     | +                 | +                 | +                 |
| Износостойкость            | +++               | +++               | +++               |
| Атмосферные условия и озон | +++               | +++               | +++               |

## Масштабные чертежи



## Values specified in the data sheet are tested at:

|                        |  |
|------------------------|--|
| Room temperature       | (20°C [68°F] ± 3°C [5.5°F])              |
| Standard atmosphere    | (101.3 [29.9 inHg] ± 1.0 kPa [0.3 inHg]) |
| Relative humidity      | 0-100%                                   |
| Compressed air quality | DIN ISO 8573-1 class 4                   |