

Suction cup BFFT90P Polyurethane 60/60/30 M10x1,5 male with mesh filter, 0207669



- Специально разработанные присоски высокого трения для тонких (0,6 – 0,8 мм) маслянистых листов металла – таких, как внешние элементы корпуса автомобиля во время прессовки.
- Долговечный материал присоски способен в течение длительного времени противостоять износу без потери производительности.
- Качественный внутренний рельеф усиливает трения и улучшает захват груза. Вакуумная присоска благодаря этому способна выдержать повышенное усилие сдвига – устойчивость присоски повышается в 3-5 раз в сравнении с обычной присоской.
- Это лучший выбор, если > 0.1г/м2 прессового масла используется на листе металла. Такие присоски также прекрасно подходят и для сухих листов металла.
- Конструкция «BFFT» подходит для тонких плоских или неровных/изогнутых поверхностей, а также для случаев, где необходима компенсация уровня – например, в дештабелирующих системах.
- Плоский внутренний суппорт из материала двойной жесткости обеспечивает устойчивость и качественный захват груза во время транспортировки в любом направлении.
- Вакуумные присоски DURAFLEX® произведены из специально разработанного материала, имеющего как эластичность резины, так и износостойкость полиуретана. Материал DURAFLEX® не оставляет никаких следов на транспортируемых грузах и отличается впечатляющей эластической памятью даже после сотен и тысяч циклов.

Общее

Curve radius	130 mm
Movement, vertical max.	22,6 mm
Применение	Масляный лист
Материал	Полиуретан (PU30), Полиуретан (DURAFLEX®)
Модель присоски	BFFT
Форма	Сильфоны
Объем	83,6 cm ³
Weight	0,1015 g

Фитинга

Размер креплений	M10×1.5
Конструкция фитинга	Наружная резьба
Конструкция фитинга	M-резьба
Варианты фитингов	Сетка фильтра
Материал	Brass

Измерение

Высота	56,5 mm
Внешний диаметр	93 mm
Внешний диаметр, с сервоприводом	95,5 mm

Производительность — подъемная сила, Oily metal sheet

		
60 -kPa	184 N	171 N
90 -kPa	230 N	232 N

Производительность — подъемная сила, Dry metal sheet

		
60 -kPa	184 N	273 N
90 -kPa	228 N	364 N

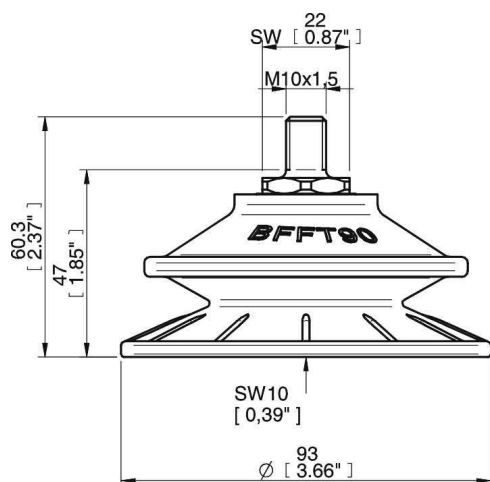
Материал

	Полиуретан (PU60)	Полиуретан (PU30)	Полиуретан (PU60)
Цвет	Оранжевый	Желтый	Зеленый прозрачный
Жесткость	60 °Shore A	30 °Shore A	60 °Shore A
Temperature	10 – 50 °C	10 – 50 °C	10 – 50 °C

Сопrotивление материала

	Полиуретан (PU60)	Полиуретан (PU30)	Полиуретан (PU60)
Алкоголь	N/A	N/A	N/A
Концентрированные кислоты	+	+	+
Этанол	+	+	+
Гидролиз	+	+	+
Метанол	-	-	-
Масло	+++	+++	+++
Окисление	-	-	-
Бензин	+	+	+
Износостойкость	+++	+++	+++
Атмосферные условия и озон	+++	+++	+++

Масштабные чертежи



Values specified in the data sheet are tested at:

Room temperature	(20°C [68°F] ± 3°C [5.5°F])
Standard atmosphere	(101.3 [29.9 inHg] ± 1.0 kPa [0.3 inHg])
Relative humidity	0-100%
Compressed air quality	DIN ISO 8573-1 class 4