

Suction cup BFFT60P-2 Polyurethane 60/60/30, 3/8" NPT female, with mesh filter, 0222769



- BFFT60-2 является усовершенствованной версией с более устойчивым сильфоном, обеспечивающим лучшую производительность, связанную со значением BAF (сила страгивания), лучшую способность справляться с поперечными силами и высокоскоростными системами.
- Специально разработанные присоски высокого трения для тонких (0,6 – 0,8 мм) маслянистых листов металла – таких, как внешние элементы корпуса автомобиля во время прессовки.
- Качественный внутренний рельеф усиливает трения и улучшает захват груза. Вакуумная присоска благодаря этому способна выдержать повышенное усилие сдвига – устойчивость присоски повышается в 3-5 раз в сравнении с обычной присоской.
- Конструкция «BFFT» подходит для тонких плоских или неровных/изогнутых поверхностей, а также для случаев, где необходима компенсация уровня – например, в дештабелирующих системах.
- Плоский внутренний суппорт из материала двойной жесткости обеспечивает устойчивость и качественный захват груза во время транспортировки в любом направлении.

Общее

Curve radius	30 mm
Movement, vertical max.	13 mm
Применение	Присоски для транспортировки металлических листов с сухой поверхностью, масляный лист
Материал	Полиуретан (PU60)
Модель присоски	BFFT
Форма	Сильфоны
Объем	34 см ³
Weight	67 g

- Вакуумные присоски DURAFLEX® произведены из специально разработанного материала, имеющего как эластичность резины, так и износостойкость полиуретана. Материал DURAFLEX® не оставляет никаких следов на транспортируемых грузах и отличается впечатляющей эластической памятью даже после сотен и тысяч циклов.

Фитинга

Размер креплений	3/8"
Конструкция фитинга	Внутренняя резьба
Конструкция фитинга	NPT-резьба
Варианты фитингов	Сетка фильтра

Измерение

Высота	42,8 mm
Высота 2	29,3 mm (Actuated)
Внешний диаметр	62 mm
Внешний диаметр, с сервоприводом	65 mm

Производительность — подъемная сила, Oily metal sheet

		
60 -kPa	129 N	63,4 N
90 -kPa	141 N	87,6 N

Производительность — подъемная сила, Dry metal sheet

		
20 -kPa	50 N	44,6 N
60 -kPa	130 N	82,5 N
90 -kPa	142,9 N	92,6 N

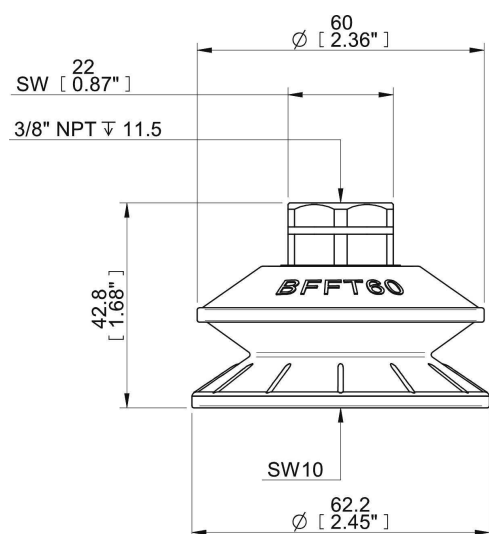
Материал

	Полиуретан (PU60)	Полиуретан (PU60)	Полиуретан (PU30)
Цвет	Оранжевый	Зеленый прозрачный	Желтый
Жесткость	60 °Shore A	60 °Shore A	30 °Shore A
Temperature	10 – 50 °C	10 – 50 °C	10 – 50 °C

Сопротивление материала

	Полиуретан (PU60)	Полиуретан (PU60)	Полиуретан (PU30)
Алкоголь	N/A	N/A	N/A
Концентрированные кислоты	+	+	+
Этанол	+	+	+
Гидролиз	+	+	+
Метанол	-	-	-
Масло	+++	+++	+++
Окисление	-	-	-
Бензин	+	+	+
Износостойкость	+++	+++	+++
Атмосферные условия и озон	+++	+++	+++

Масштабные чертежи



Values specified in the data sheet are tested at:

Room temperature	(20°C [68°F] ± 3°C [5.5°F])
Standard atmosphere	(101.3 [29.9 inHg] ± 1.0 kPa [0.3 inHg])
Relative humidity	0-100%
Compressed air quality	DIN ISO 8573-1 class 4