



Item no: 3250049P

Suction cup B110-2 Nitrile-PVC, G1/2" female AI, with mesh filter

Несколько коротких присосок с сильфонами, установленные на одно подъемное устройство, могут транспортировать грузы разных форм, а также грузы, части которых имеют разную высоту. Кроме того, сильфоны создают подъемное движение, которое помогает разделять между собой тонкие... объекты. Материалы, использованные в производстве – силикон, обнаруживаемый силикон, хлоропрен, бутадиен-нитрильный каучук и нитрил-ПВХ.

General

Применение	PlasticInjectionMoldedParts, DrySheetMetal
Форма	Сильфоны
Материал	Нитрил-ПВХ (NPV)
Модель присоски	B
Мин. вес	120 g
Объем	310 cm ³
Suction cup model	B110
Movement, vertical max.	34,6 mm
Мин. радиус	60 mm


Fitting

Варианты фитингов	Сетка фильтра
Размер креплений	1/2"
Конструкция фитинга	Внутренняя резьба
Конструкция фитинга	G-резьба

Dimension

Высота	66,82 mm
Внешний диаметр	115 mm


Performance - lifting forces

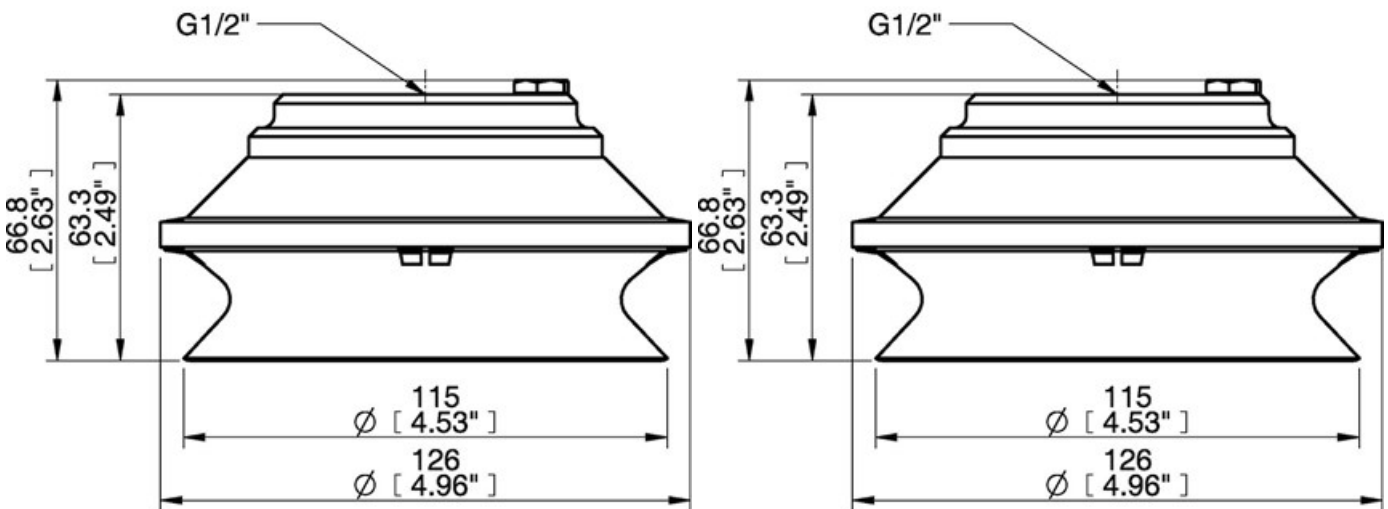
	B110	
20 -kPa		137 N
60 -kPa		343 N
90 -kPa		461 N

Material

Название	NPV
Цвет	Black
Мин. температура	0 - 90 °C
Жесткость	50 °Shore A

	NPV
Алкоголь	++
Концентрированные кислоты	+
Этанол	n/a
Гидролиз	++
Метанол	n/a
Масло	+++
Окисление	++
Бензин	+++
Износостойкость	+++
Атмосферные условия и озон	++

Dimensional drawings 



Values specified in the data sheet are tested at:

- Room temperature: (20°C [68°F] ± 3°C [5.5°F])
- Standard atmosphere: (101.3 [29.9 inHg] ± 1.0 kPa [0.3 inHg])
- Relative humidity: 0-100%
- Compressed air quality: DIN ISO 8573-1 class 4

Accessories

0101945 |

3250097S |

0101944 |

0100561 |

0100559 |

0100557 |

0201150 |

Spare parts

3250097P |

3250007 |