



Item no: 3250049S

## Suction cup B110-2 Silicone, G1/2" female AI, with mesh filter

Несколько коротких присосок с сильфонами, установленные на одно подъемное устройство, могут транспортировать грузы разных форм, а также грузы, части которых имеют разную высоту. Кроме того, сильфоны создают подъемное движение, которое помогает разделять между собой тонкие... объекты. Материалы, использованные в производстве – силикон, обнаруживаемый силикон, хлоропрен, бутадиен-нитрильный каучук и нитрил-ПВХ.

### General

Применение	PlasticInjectionMoldedParts, DrySheetMetal
Форма	Сильфоны
Материал	Силикон (SIL)
Модель присоски	B
Мин. вес	120 g
Объем	310 cm <sup>3</sup>
Suction cup model	B110
Movement, vertical max.	34,6 mm
Мин. радиус	60 mm


### Fitting

Варианты фитингов	Сетка фильтра
Размер креплений	1/2"
Конструкция фитинга	Внутренняя резьба
Конструкция фитинга	G-резьба

### Dimension

Высота	66,82 mm
Внешний диаметр	115 mm


Performance - lifting forces

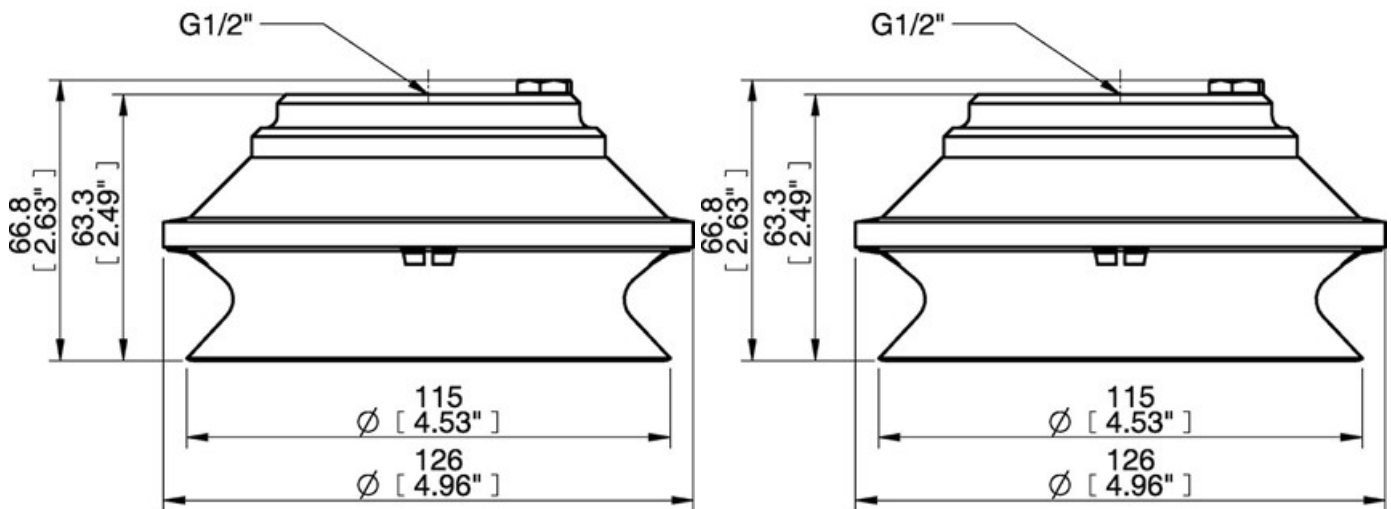
	B110	
20 -kPa		137 N
60 -kPa		343 N
90 -kPa		461 N

Material

Название	SIL
Цвет	Red
Мин. температура	-40 - 200 °C
Жесткость	50 °Shore A

	SIL
Алкоголь	++
Концентрированные кислоты	-
Этанол	n/a
Гидролиз	+
Метанол	n/a
Масло	-
Окисление	+++
Бензин	-
Износостойкость	++
Атмосферные условия и озон	+++

Dimensional drawings 



Values specified in the data sheet are tested at:

- Room temperature: (20°C [68°F] ± 3°C [5.5°F])
- Standard atmosphere: (101.3 [29.9 inHg] ± 1.0 kPa [0.3 inHg])
- Relative humidity: 0-100%
- Compressed air quality: DIN ISO 8573-1 class 4

Accessories

0101945 |

0101944 |

3250097P |

0100561 |

0100559 |

0100557 |

0201150 |

Spare parts

3250097S |

3250007 |