



Item no: 3150035T

## Suction cup B110 HNBR with washer

### General

Применение	MarkFree, DrySheetMetal
Форма	Сильфоны
Материал	HNBR
Модель присоски	B
Мин. вес	120 g
Объем	310 cm <sup>3</sup>
Suction cup model	B110
Movement, vertical max.	34,6 mm
Мин. радиус	60 mm


### Fitting

Варианты фитингов	Промывное устройство
Размер креплений	Нет
Конструкция фитинга	Нет

### Dimension

Высота	54,3 mm
Внешний диаметр	115 mm

### Performance - lifting forces

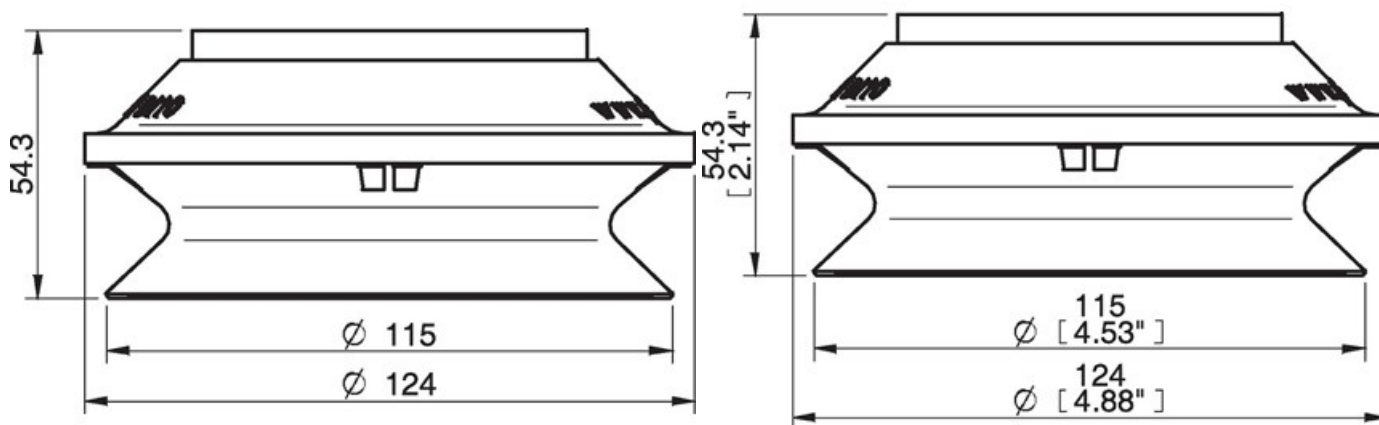
	<b>B110</b>	
20 -kPa		137 N
60 -kPa		343 N
90 -kPa		461 N

## Material

Название	HNBR50
Цвет	Blue
Мин. температура	-30 - 140 °C
Жесткость	50 °Shore A

	HNBR50
Алкоголь	++
Концентрированные кислоты	+
Этанол	n/a
Гидролиз	++
Метанол	n/a
Масло	+++
Окисление	+++
Бензин	+++
Износостойкость	+++
Атмосферные условия и озон	+++

## Dimensional drawings



Values specified in the data sheet are tested at:

- Room temperature: (20°C [68°F] ± 3°C [5.5°F])
- Standard atmosphere: (101.3 [29.9 inHg] ± 1.0 kPa [0.3 inHg])
- Relative humidity: 0-100%
- Compressed air quality: DIN ISO 8573-1 class 4

Accessories

3250007 |

0100561 |

0100559 |

0100557 |