



Item no: 3150096P

Suction cup B75-2 Nitrile-PVC, with filter & washer

Несколько коротких присосок с сильфонами, установленные на одно подъемное устройство, могут транспортировать грузы разных форм, а также грузы, части которых имеют разную высоту. Кроме того, сильфоны создают подъемное движение, которое помогает разделять между собой тонкие... объекты. Материалы, использованные в производстве – силикон, обнаруживаемый силикон, хлоропрен, бутадиен-нитрильный каучук и нитрил-ПВХ.

General

Номер изделия, альтернатива	B75-2.30.W
Применение	PlasticInjectionMoldedParts, DrySheetMetal
Форма	Сильфоны
Материал	Нитрил-ПВХ (NPV)
Модель присоски	B
Мин. вес	35 g
Объем	110 cm ³
Suction cup model	B75
Movement, vertical max.	24 mm
Мин. радиус	40 mm



Fitting

Варианты фитингов	F, W
Размер креплений	Нет
Конструкция фитинга	Нет

Dimension

Высота	37 mm
Внешний диаметр	78 mm


Performance - lifting forces

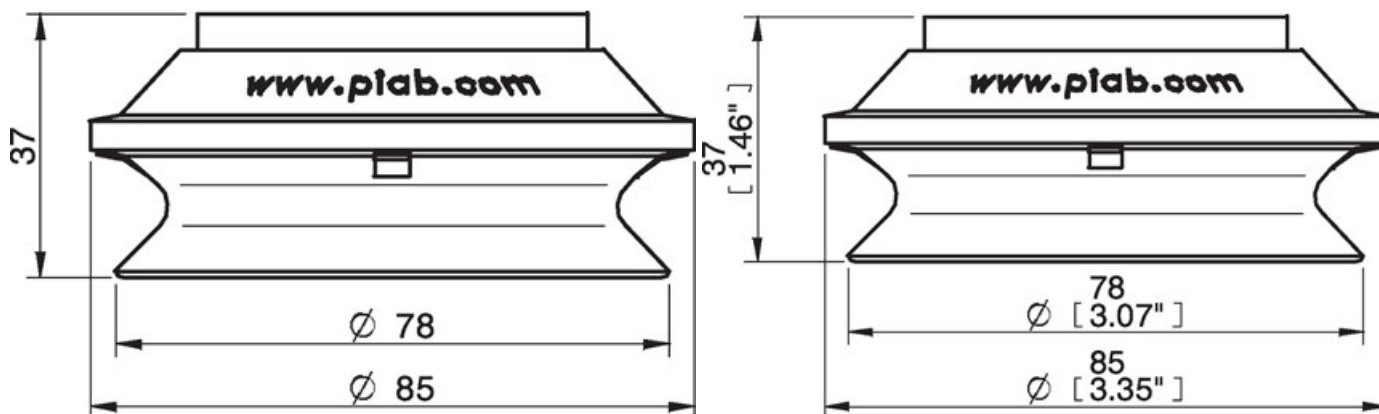
	B75		
20 -kPa		74 N	62,4 N
60 -kPa		167 N	122,4 N
90 -kPa		226 N	154,1 N

Material

Название	NPV
Цвет	Black
Мин. температура	0 - 90 °C
Жесткость	50 °Shore A

	NPV
Алкоголь	++
Концентрированные кислоты	+
Этанол	n/a
Гидролиз	++
Метанол	n/a
Масло	+++
Окисление	++
Бензин	+++
Износостойкость	+++
Атмосферные условия и озон	++

Dimensional drawings 



Values specified in the data sheet are tested at:

- Room temperature: (20°C [68°F] ± 3°C [5.5°F])
- Standard atmosphere: (101.3 [29.9 inHg] ± 1.0 kPa [0.3 inHg])
- Relative humidity: 0-100%
- Compressed air quality: DIN ISO 8573-1 class 4

Accessories

0127821 |

0127819 |

0100548 |

0100553 |

0100555 |

0100551 |

0127820 |

Spare parts

0201149 |