



номер предмет: 3116709

Vacuum filter 1", steel

Фильтрация пыли и другим малых частиц в потоке вакуума. Уменьшение риска незапланированной остановки или поломки.

- To filter dust and other small particles from the vacuum flow.
- Reduces the risk of operation breakdown or stoppage in the pump.

Общая информация

Материал	BES, SS, NBR, PL
Площадь фильтра	600 cm ²
Эффективность фильтрации	5 µm
Мин. температура	-30 - 90 °C
Мин. вес	1 kg

соединения

Размер креплений	1"
------------------	----

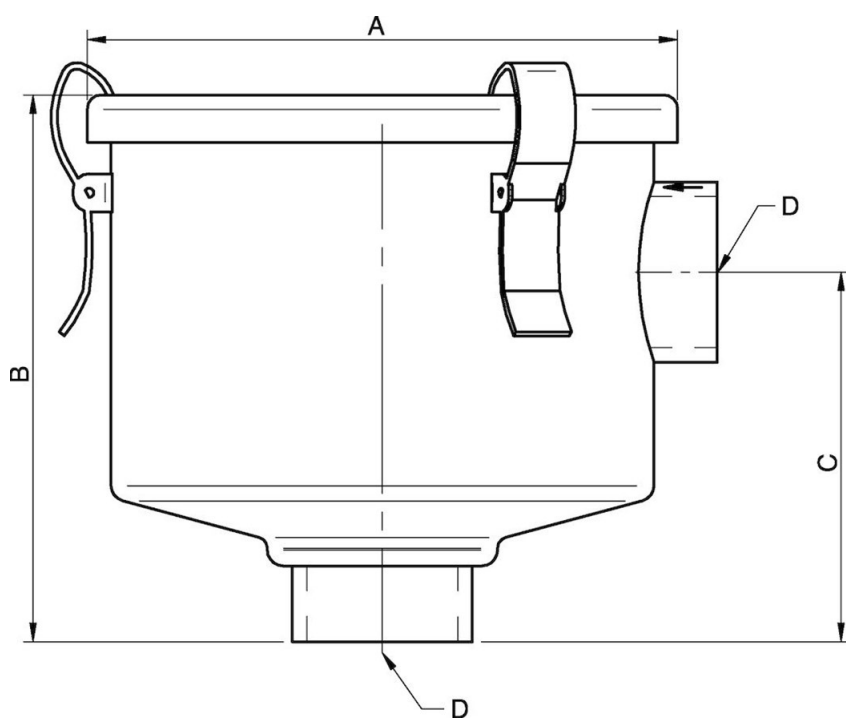
Измерение

Длина (B)	111 mm
Длина 2 (C)	67 mm
Внешний диаметр (A)	150 mm
Резьба	1" in

Пневматические данные

Поток	16,5 NI/s
Минимальное давление	-0,1 - 0 MPa
Внутренний объем	810 cm ³

Габаритные чертежи



Запасные части

3116711 |