



номер предмет: 0211036

Vacuum filter 2 1/2", steel

Фильтрация пыли и другим малых частиц в потоке вакуума. Уменьшение риска незапланированной остановки или поломки.

- To filter dust and other small particles from the vacuum flow.
- Reduces the risk of operation breakdown or stoppage in the pump.

Общая информация

Материал	BES, SS, NBR, PL
Площадь фильтра	7500 cm ²
Эффективность фильтрации	5 μm
Мин. температура	-30 - 90 °C
Мин. вес	4,2 kg

соединения

Размер креплений	2 1/2"
------------------	--------

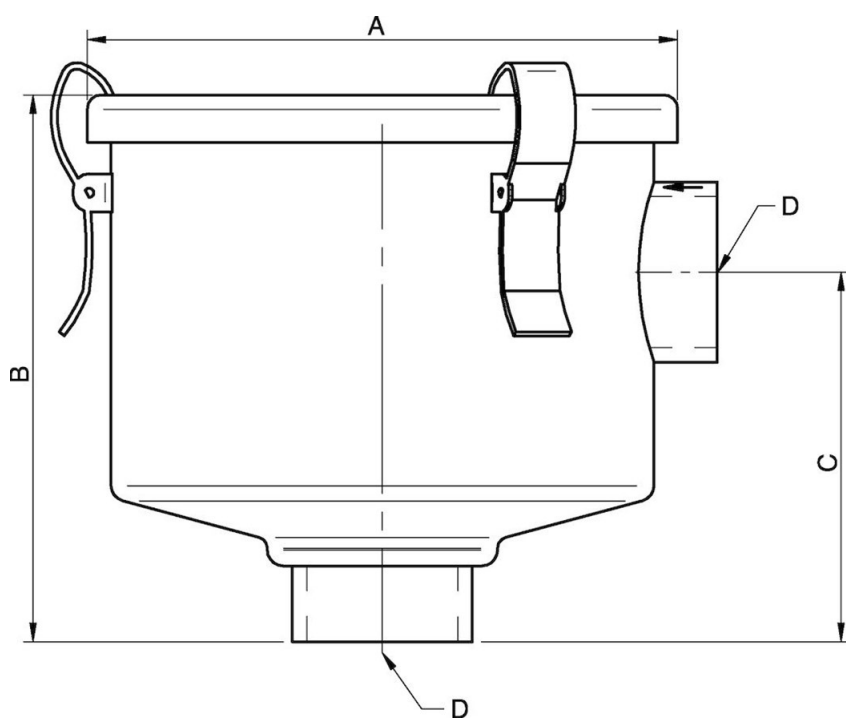
Измерение

Длина (B)	267 mm
Длина 2 (C)	140 mm
Внешний диаметр (A)	222 mm
Резьба	2 1/2" in

Пневматические данные

Поток	100 NI/s
Минимальное давление	-0,1 - 0 MPa
Внутренний объем	7000 cm ³

Габаритные чертежи



Запасные части

0111558 |

3116712 |