



номер предмет: 9909715

## Suction cup D30-2 Silicone FCM, G1/8" male/M5 female, with mesh filter

Материал одобрен FDA (FDA 21 CFR 177.2600.) и отвечает требованиям Европейского Союза 1935/2004. Присоска прозрачная, не содержит цветных пигментов. Используются для транспортировки грузов с изогнутой или нестандартной поверхностью. Могут поднимать объект... даже за углы или края. Не подходят для транспортировки грузов с плоской поверхностью.

- The silicone material complies with FDA 21 CFR 177.2600 & EU 1935/2004.
- Suitable for objects with curved or irregular surfaces.
- Grips around corners and edges.

### Общая информация

Применение	Соответствие стандартам FDA EU
Форма	Глубокие присоски
Материал	Силикон (SIL FDA)
Модель присоски	D
Мин. вес	4 g
Объем	5 cm <sup>3</sup>
Suction cup model	D30-2
Movement, vertical max.	18 mm
Мин. радиус	13 mm



### соединения

Варианты фитингов	Сетка фильтра
Размер креплений	18, M5
Конструкция фитинга	Внутренняя/Наружная резьба
Конструкция фитинга	G, M

### Измерение

Высота	26,7 mm
Внешний диаметр	32 mm


Производительность - подъемные сила

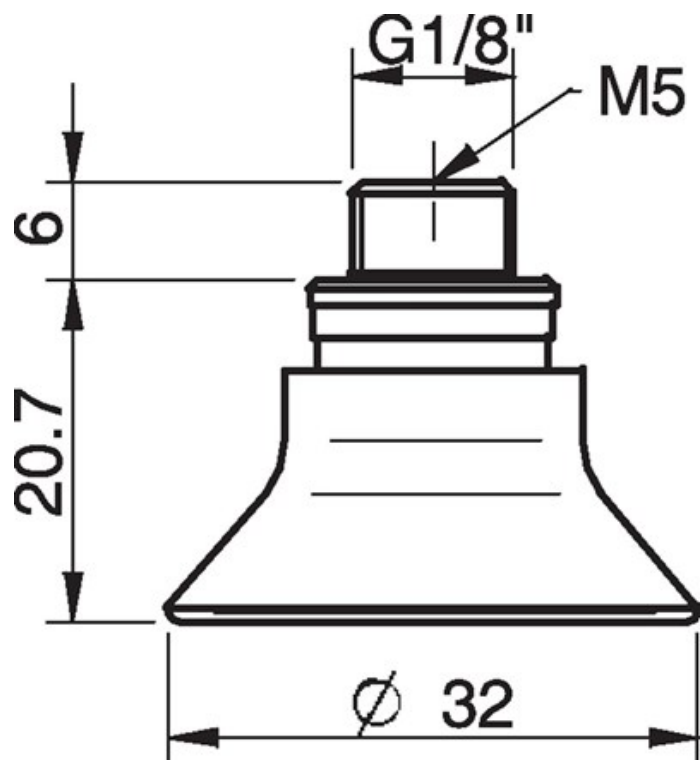
	D30-2		
20 -кPa		14 N	11,2 N
60 -кPa		26 N	16,8 N
90 -кPa		31 N	17,8 N

Материал

Название	SILFDA
Цвет	Transparent
Мин. температура	-40 - 200 °C
Жесткость	50 °Shore A

	SILFDA
Алкоголь	++
Концентрированные кислоты	-
Этанол	n/a
Гидролиз	+
Метанол	n/a
Масло	-
Окисление	+++
Бензин	-
Износостойкость	++
Атмосферные условия и озон	+++

Габаритные чертежи 



Значения, указанные в техническом паспорте, проверены:

- Комнатная температура: (20° C [68° F] ± 3° C [5.5° F])
  - Стандартная атмосфера: (101.3 [29.9 inHg] ± 1.0 kPa [0.3 inHg])
  - Относительная влажность: 0-100%
  - Качество сжатого воздуха: DIN ISO 8573-1 class 4
- 

#### Аксессуары

3250085 |

3250088 |

#### Запасные части

0101152 |

0200446 |