



номер предмет: 9909675

Suction cup D50 Silicone FCM, G1/4" male, with mesh filter

Материал одобрен FDA (FDA 21 CFR 177.2600.) и отвечает требованиям Европейского Союза 1935/2004. Присоска прозрачная, не содержит цветных пигментов. Используются для транспортировки грузов с изогнутой или нестандартной поверхностью. Могут поднимать объект... даже за углы или края. Не подходят для транспортировки грузов с плоской поверхностью.

- The silicone material complies with FDA 21 CFR 177.2600 & EU 1935/2004.
- Suitable for objects with curved or irregular surfaces.
- Grips around corners and edges.

Общая информация

Применение	Соответствие стандартам FDA EU
Форма	Глубокие присоски
Материал	Силикон (SIL FDA)
Модель присоски	D
Мин. вес	18 g
Объем	15 cm ³
Suction cup model	D50
Movement, vertical max.	8 mm
Мин. радиус	25 mm



соединения

Варианты фитингов	Сетка фильтра
Размер креплений	1/4"
Конструкция фитинга	Наружная резьба
Конструкция фитинга	G-резьба

Измерение

Высота	46,5 mm
Внешний диаметр	53 mm


Производительность - подъемные сила

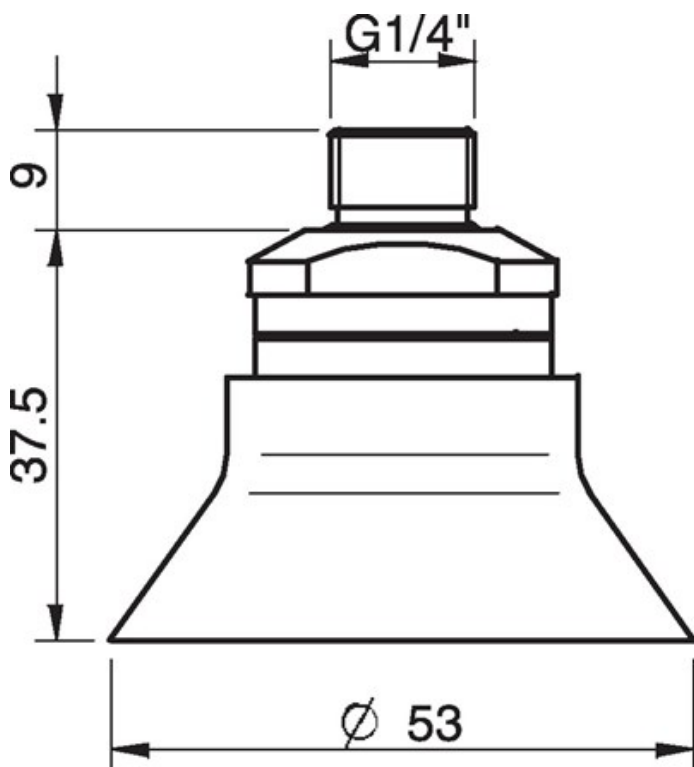
	D50		
20 -кPa		36 N	29,9 N
60 -кPa		78 N	42,6 N
90 -кPa		98 N	47,4 N

Материал

Название	SILFDA
Цвет	Transparent
Мин. температура	-40 - 200 °C
Жесткость	50 °Shore A

	SILFDA
Алкоголь	++
Концентрированные кислоты	-
Этанол	n/a
Гидролиз	+
Метанол	n/a
Масло	-
Окисление	+++
Бензин	-
Износостойкость	++
Атмосферные условия и озон	+++

Габаритные чертежи 



Значения, указанные в техническом паспорте, проверены:

- Комнатная температура: (20° C [68° F] ± 3° C [5.5° F])
 - Стандартная атмосфера: (101.3 [29.9 inHg] ± 1.0 kPa [0.3 inHg])
 - Относительная влажность: 0-100%
 - Качество сжатого воздуха: DIN ISO 8573-1 class 4
-

Аксессуары

3250094 | Fitting 1/4" NPT male, with mesh filter

0101154 | Fitting 1/8" NPSF female, 50, with mesh filter

Запасные части

3250092 | Fitting G1/4" male, 50, with mesh filter

0200445 | Suction cup D50 Silicone FCM